

## Upínací šrouby s kolíkovou rukojetí • DIN 6306 volnou

24500.0009



## Popis produktu

U tohoto provedení je rukojeť posuvná, zesponu přidržovaná pružinou.

## Materiál

- Automatová ocel, brynýrovaná, tlačný čep tvrzený

## Další informace

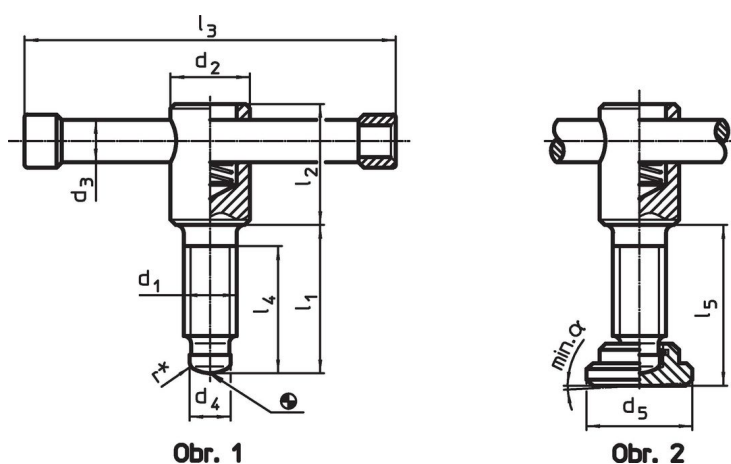
## Odkazy

Tlačný čep pro opěrnou patku DIN 6311 provedení S, EH 22560.

## Další produkty

- Opěrné patky, DIN 6311 a nízké provedení

## Výkres s rozměry



Obr. 1

Obr. 2

\* Pro usnadnění montáže DIN 6306 doplněno o r

## Informace pro objednání

Rozměry								Obj. č.	
d <sub>1</sub>	l <sub>1</sub>	d <sub>2</sub>	d <sub>3</sub>	d <sub>4</sub>	l <sub>2</sub>	l <sub>3</sub>	l <sub>4</sub>		
[mm]								[g]	
bez opěrné patky, provedení D – obrázek 1									
M8	50	14	6	6	25	60	42	47	24500.0009

## Shoda

## Vyhovuje RoHS

Obsahuje olovo - vyhovuje dle výjimek 6a / 6b / 6c

## Obsahuje látky SVHC &gt;0,1% hm.

Obsahuje olovo - seznam SVHC [REACH] k 23.01.2024

## Obsahuje látky Proposition 65



Olovo může při výskytu způsobit rakovinu a reprodukční poškození.

<https://www.P65Warnings.ca.gov/>

## Bez konfliktních minerálů

Tento produkt neobsahuje žádné látky označené jako "konfliktní minerály" jako je tantal, cín, zlato nebo wolfram z Demokratické republiky Kongo nebo sousedních zemí.