

Upínací šrouby s kolíkovou rukojetí • DIN 6304 pevnou

24490.0118



Popis produktu

U tohoto provedení je rukojeť nalisovaná.

Materiál

- Automatová ocel, bryněvaná, tlačný čep tvrzený

Další informace

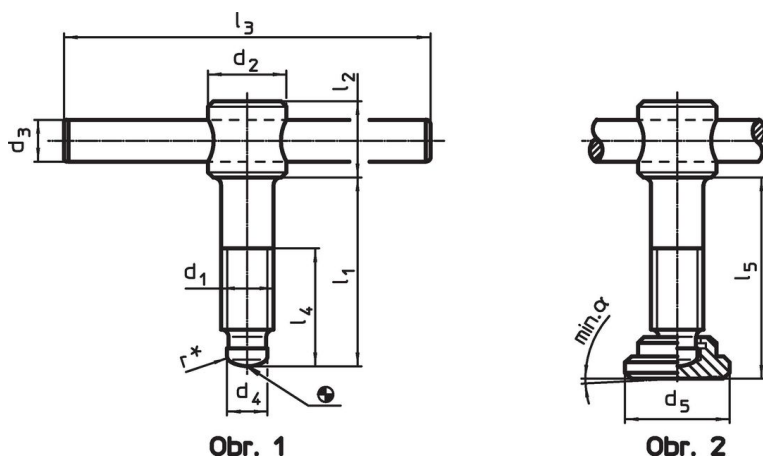
Odkazy

Tlačný čep pro opěrnou patku DIN 6311 provedení S, EH 22560.

Další produkty


- Opěrné patky, DIN 6311 a nízké provedení

Výkres s rozměry



* Pro usnadnění montáže DIN 6304 doplněno o r

Informace pro objednání

Rozměry										α min.		Obj. č.
d_1	l_1	d_2	d_3	d_4	d_5	l_2	l_3	l_4	l_5			
[mm]												
s opěrnou patkou DIN 6311, provedení F – obrázek 2												
M16	110	24	12	12	32	20	120	90	115,4	5°	367	24490.0118

Shoda

Vyhovuje RoHS

Obsahuje olovo - vyhovuje dle výjimek 6a / 6b / 6c

Obsahuje látky SVHC >0,1% hm.

Obsahuje olovo - seznam SVHC [REACH] k 23.01.2024

Obsahuje látky Proposition 65



Olovo může při výskytu způsobit rakovinu a reprodukční poškození.

<https://www.P65Warnings.ca.gov/>

Bez konfliktních minerálů

Tento produkt neobsahuje žádné látky označené jako "konfliktní minerály" jako je tantal, cín, zlato nebo wolfram z Demokratické republiky Kongo nebo sousedních zemí.