

## Upínací šrouby s kolíkovou rukojetí • DIN 6304 pevnou

24490.0106



### Popis produktu

U tohoto provedení je rukojeť nalisovaná.

### Materiál

- Automatová ocel, bryněvaná, tlačný čep tvrzený

### Další informace

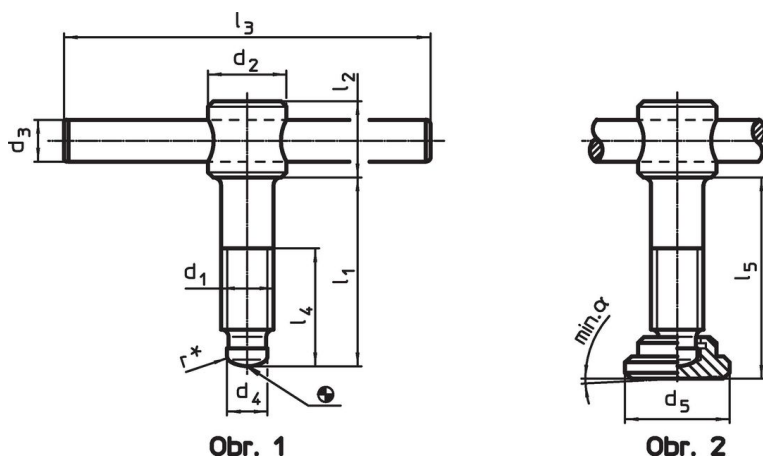
#### Odkazy

Tlačný čep pro opěrnou patku DIN 6311 provedení S, EH 22560.

#### Další produkty

- Opěrné patky, DIN 6311 a nízké provedení

### Výkres s rozměry



Obr. 1

Obr. 2

\* Pro usnadnění montáže DIN 6304 doplněno o r

### Informace pro objednání

Rozměry										α min.	[g]	Obj. č.	
d <sub>1</sub>	l <sub>1</sub>	d <sub>2</sub>	d <sub>3</sub>	d <sub>4</sub>	d <sub>5</sub>	l <sub>2</sub>	l <sub>3</sub>	l <sub>4</sub>	l <sub>5</sub>				
s opěrnou patkou DIN 6311, provedení F – obrázek 2													
M6	40	12	5	4,5	12	10	50	30	42,1	7°	24	24490.0106	

## Shoda

### Vyhovuje RoHS

Obsahuje olovo - vyhovuje dle výjimek 6a / 6b / 6c

### Obsahuje látky SVHC >0,1% hm.

Obsahuje olovo - seznam SVHC [REACH] k 23.01.2024

### Obsahuje látky Proposition 65



Olovo může při výskytu způsobit rakovinu a reprodukční poškození.

<https://www.P65Warnings.ca.gov/>

### Bez konfliktních minerálů

Tento produkt neobsahuje žádné látky označené jako "konfliktní minerály" jako je tantal, cín, zlato nebo wolfram z Demokratické republiky Kongo nebo sousedních zemí.