

Upínací šrouby s kolíkovou rukojetí • DIN 6304 pevnou

24490.0020



Popis produktu

U tohoto provedení je rukojeť nalisovaná.

Materiál

- Automatová ocel, bryněvaná, tlačný čep tvrzený

Další informace

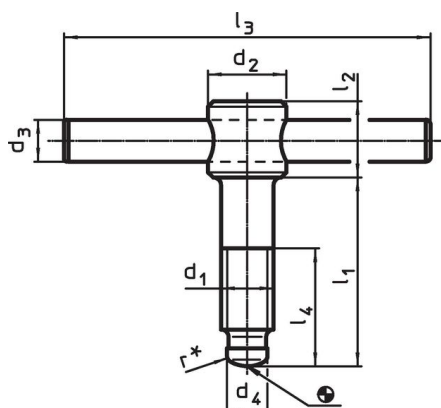
Odkazy

Tlačný čep pro opěrnou patku DIN 6311 provedení S, EH 22560.

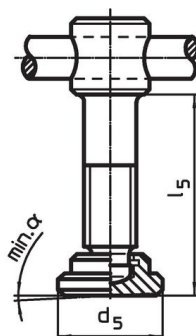
Další produkty

- Opěrné patky, DIN 6311 a nízké provedení

Výkres s rozměry



Obr. 1



Obr. 2

* Pro usnadnění montáže DIN 6304 doplněno o r

Informace pro objednání

d ₁	l ₁	d ₂	d ₃	Rozměry				[g]	Obj. č.
				d ₄	l ₂	l ₃	l ₄		
[mm]									
bez opěrné patky, provedení E – obrázek 1									
M20	75	30	16	15,5	28	140	55	475	24490.0020

Shoda

Vyhovuje RoHS

Obsahuje olovo - vyhovuje dle výjimek 6a / 6b / 6c

Obsahuje látky SVHC >0,1% hm.

Obsahuje olovo - seznam SVHC [REACH] k 27.06.2024.

Obsahuje látky Proposition 65



Olovo může při výskytu způsobit rakovinu a reprodukční poškození.

<https://www.P65Warnings.ca.gov/>

Bez konfliktních minerálů

Tento produkt neobsahuje žádné látky označené jako "konfliktní minerály" jako je tantal, cín, zlato nebo wolfram z Demokratické republiky Kongo nebo sousedních zemí.