

Upínací šrouby s kolíkovou rukojetí • DIN 6304 pevnou

24490.0011



Popis produktu

U tohoto provedení je rukojeť nalisovaná.

Materiál

- Automatová ocel, bryněvaná, tlačný čep tvrzený

Další informace

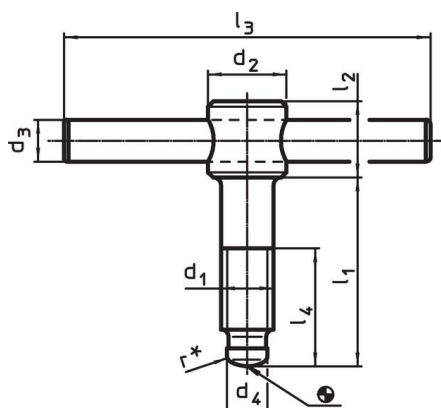
Odkazy

Tlačný čep pro opěrnou patku DIN 6311 provedení S, EH 22560.

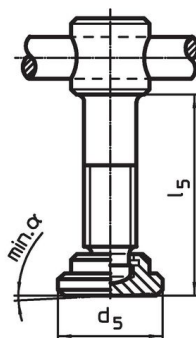
Další produkty

- Opěrné patky, DIN 6311 a nízké provedení

Výkres s rozměry



Obr. 1



Obr. 2

* Pro usnadnění montáže DIN 6304 doplněno o r

Informace pro objednání

| d ₁ | l ₁ | d ₂ | Rozměry | | | | | Obj. č. | |
|---|----------------|----------------|----------------|----------------|----------------|----------------|----------------|---------|------------|
| | | | d ₃ | d ₄ | l ₂ | l ₃ | l ₄ | | |
| [mm] | | | | | | | | [g] | |
| bez opěrné patky, provedení E – obrázek 1 | | | | | | | | | |
| M10 | 70 | 18 | 8 | 8 | 14 | 80 | 50 | 86 | 24490.0011 |

Shoda

Vyhovuje RoHS

Obsahuje olovo - vyhovuje dle výjimek 6a / 6b / 6c

Obsahuje látky SVHC >0,1% hm.

Obsahuje olovo - seznam SVHC [REACH] k 23.01.2024

Obsahuje látky Proposition 65



Olovo může při výskytu způsobit rakovinu a reprodukční poškození.

<https://www.P65Warnings.ca.gov/>

Bez konfliktních minerálů

Tento produkt neobsahuje žádné látky označené jako "konfliktní minerály" jako je tantal, cín, zlato nebo wolfram z Demokratické republiky Kongo nebo sousedních zemí.