

## Matice rýhované • DIN 6303

24480.0306



### Popis produktu

#### Materiál

- Nerez 1.4305

#### Montáž

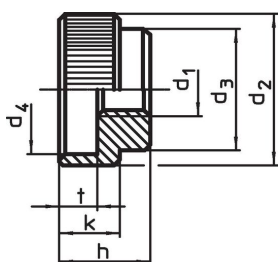
U provedení B musí díra po vyvrtání být v toleranci H7.

#### Další informace

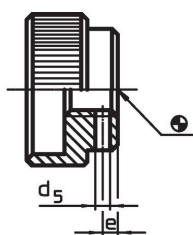
#### Poznámky

Rýhování a jeho hloubka se mohou lišit od normy DIN.

### Výkres s rozměry




Obr. 1

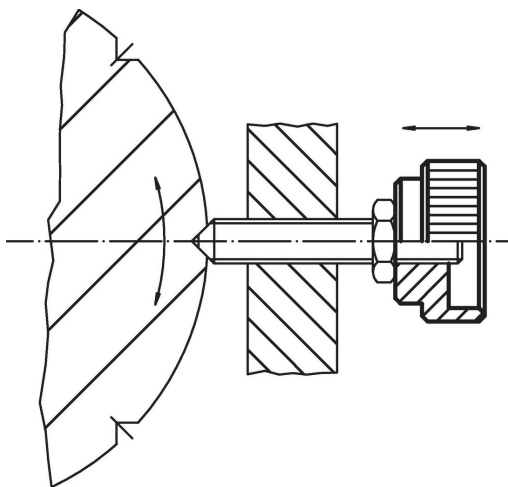


Obr. 2

### Informace pro objednání

| d <sub>1</sub>                                    | d <sub>2</sub> | d <sub>3</sub> | d <sub>4</sub> | Rozměry<br>d <sub>5</sub><br>Předvrtané<br>[mm] | e   | h  | k  | t | Odpovídající<br>válcový kolík<br>DIN 7 |  [g] | Obj. č.    |
|---|----------------|----------------|----------------|---|-----|----|----|---|--|---|------------|
| s dírou pro kolík, provedení B – obrázek 2, Nerez |                |                |                |   |     |    |    |   |  |   |            |
| M6  | 24             | 16             | 18             | 1,4   | 2,5 | 14 | 10 | 6 | 1,5 m6 x 16                            | 25  | 24480.0306 |

### Příklad použití



## Shoda

### Vyhovuje RoHS

V souladu se směrnicí 2011/65/EU a směrnicí 2015/863.

### Neobsahuje látky SVHC

Žádné látky SVHC s obsahem vyšším než 0,1% hm. - seznam SVHC k 23.01.2024.

### Neobsahuje látky Proposition 65

Neobsahuje látky Proposition 65.

<https://www.P65Warnings.ca.gov/>

### Bez konfliktních minerálů

Tento produkt neobsahuje žádné látky označené jako "konfliktní minerály" jako je tantal, cín, zlato nebo wolfram z Demokratické republiky Kongo nebo sousedních zemí.