

Matice rýhované • DIN 6303

24480.0212



Popis produktu

Materiál

- Nerez 1.4305

Montáž

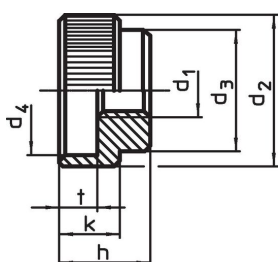
U provedení B musí díra po vyvrtání být v toleranci H7.

Další informace

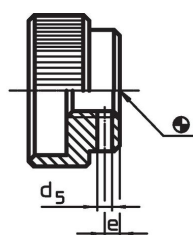
Poznámky

Rýhování a jeho hloubka se mohou lišit od normy DIN.

Výkres s rozměry




Obr. 1

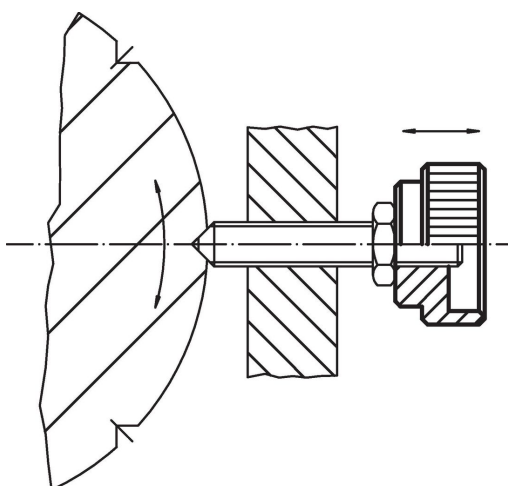


Obr. 2

Informace pro objednání

d ₁	d ₂	d ₃	Rozměry d ₄ [mm]	h	k	t	 [g]	Obj. č.
bez díry pro kolík, provedení A – obrázek 1, Nerez								
M12	40	32	34	24	16	10	123	24480.0212

Příklad použití



Shoda

Vyhovuje RoHS

V souladu se směrnicí 2011/65/EU a směrnicí 2015/863.

Neobsahuje látky SVHC

Žádné látky SVHC s obsahem vyšším než 0,1% hm. - seznam SVHC k 23.01.2024.

Neobsahuje látky Proposition 65

Neobsahuje látky Proposition 65.

<https://www.P65Warnings.ca.gov/>

Bez konfliktních minerálů

Tento produkt neobsahuje žádné látky označené jako "konfliktní minerály" jako je tantal, cín, zlato nebo wolfram z Demokratické republiky Kongo nebo sousedních zemí.