

Matice rýhované • DIN 6303

24480.0210



Popis produktu

Materiál

- Nerez 1.4305

Montáž

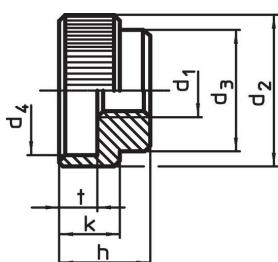
U provedení B musí díra po vyvrtání být v toleranci H7.

Další informace

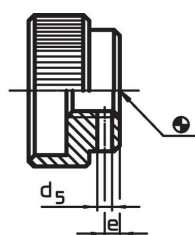
Poznámky

Rýhování a jeho hloubka se mohou lišit od normy DIN.

Výkres s rozměry



Obr. 1

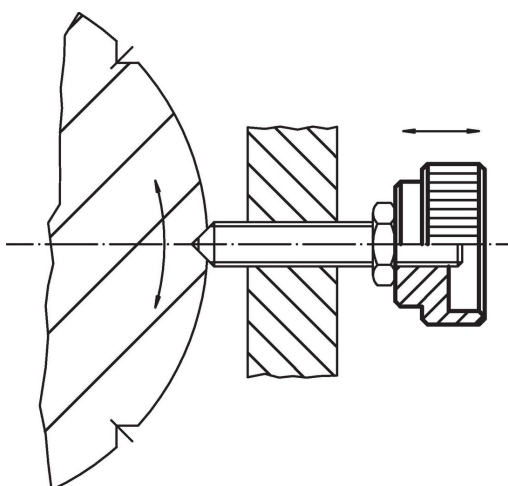


Obr. 2

Informace pro objednání

Rozměry							[g]	Obj. č.
d ₁	d ₂	d ₃	d ₄	h	k	t		
bez díry pro kolík, provedení A – obrázek 1, Nerez								
M10	36	28	30	20	14	8	83	24480.0210

Příklad použití



Shoda

Vyhovuje RoHS

V souladu se směrnicí 2011/65/EU a směrnicí 2015/863.

Neobsahuje látky SVHC

Žádné látky SVHC s obsahem vyšším než 0,1% hm. - seznam SVHC k 27.06.2024.

Neobsahuje látky Proposition 65

Neobsahuje látky Proposition 65.

<https://www.P65Warnings.ca.gov/>

Bez konfliktních minerálů

Tento produkt neobsahuje žádné látky označené jako "konfliktní minerály" jako je tantal, cín, zlato nebo wolfram z Demokratické republiky Kongo nebo sousedních zemí.