

## Matice rýhované • DIN 6303

24480.0206



### Popis produktu

#### Materiál

- Nerez 1.4305

#### Montáž

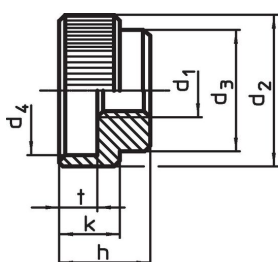
U provedení B musí díra po vyvrtání být v toleranci H7.

#### Další informace

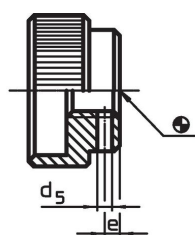
#### Poznámky

Rýhování a jeho hloubka se mohou lišit od normy DIN.

### Výkres s rozměry




Obr. 1

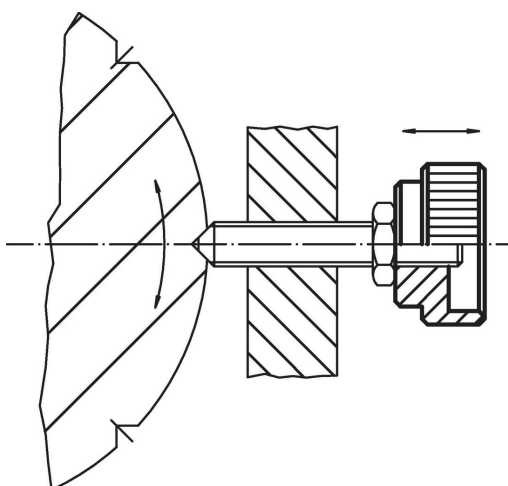


Obr. 2

### Informace pro objednání

d <sub>1</sub>	d <sub>2</sub>	d <sub>3</sub>	Rozměry d <sub>4</sub> [mm]	h	k	t	 [g]	Obj. č.
bez díry pro kolík, provedení A – obrázek 1, Nerez								
M6	24	16	18	14	10	6	27	24480.0206

### Příklad použití



## Shoda

### Vyhovuje RoHS

V souladu se směrnicí 2011/65/EU a směrnicí 2015/863.

### Neobsahuje látky SVHC

Žádné látky SVHC s obsahem vyšším než 0,1% hm. - seznam SVHC k 23.01.2024.

### Neobsahuje látky Proposition 65

Neobsahuje látky Proposition 65.

<https://www.P65Warnings.ca.gov/>

### Bez konfliktních minerálů

Tento produkt neobsahuje žádné látky označené jako "konfliktní minerály" jako je tantal, cín, zlato nebo wolfram z Demokratické republiky Kongo nebo sousedních zemí.