

Matice rýhované • DIN 6303

24480.0112



Popis produktu

Materiál

- Automatová ocel, bryněvaná

Montáž

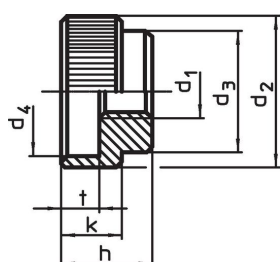
U provedení B musí díra po vyvrtání být v toleranci H7.

Další informace

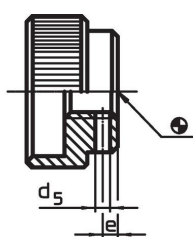
Poznámky

Rýhování a jeho hloubka se mohou lišit od normy DIN.

Výkres s rozměry




Obr. 1

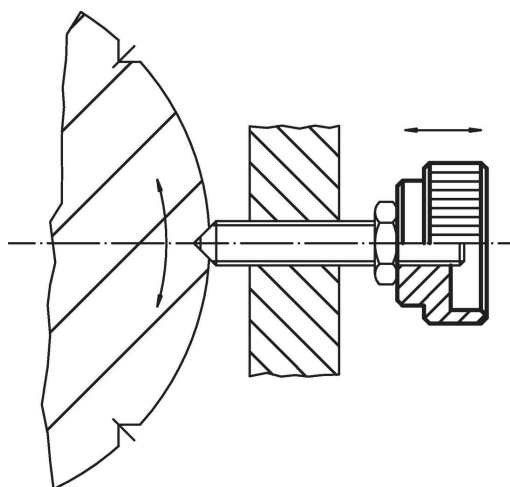


Obr. 2

Informace pro objednání

d ₁	d ₂	d ₃	d ₄	Rozměry d ₅ Předvrtané [mm]	e	h	k	t	Odpovídající válcový kolík DIN 7	 [g]	Obj. č.
s dírou pro kolík, provedení B – obrázek 2, Automatová ocel											
M12	40	32	34	3,9	4	24	16	10	4,0 m6 x 32	121	24480.0112

Příklad použití



Shoda

Vyhovuje RoHS

Obsahuje olovo - vyhovuje dle výjimek 6a / 6b / 6c

Obsahuje látky SVHC >0,1% hm.

Obsahuje olovo - seznam SVHC [REACH] k 23.01.2024

Obsahuje látky Proposition 65



Olovo může při výskytu způsobit rakovinu a reprodukční poškození.

<https://www.P65Warnings.ca.gov/>

Bez konfliktních minerálů

Tento produkt neobsahuje žádné látky označené jako "konfliktní minerály" jako je tantal, cín, zlato nebo wolfram z Demokratické republiky Kongo nebo sousedních zemí.