

Upínací matice • svařované, dvojramenné

24470.0816



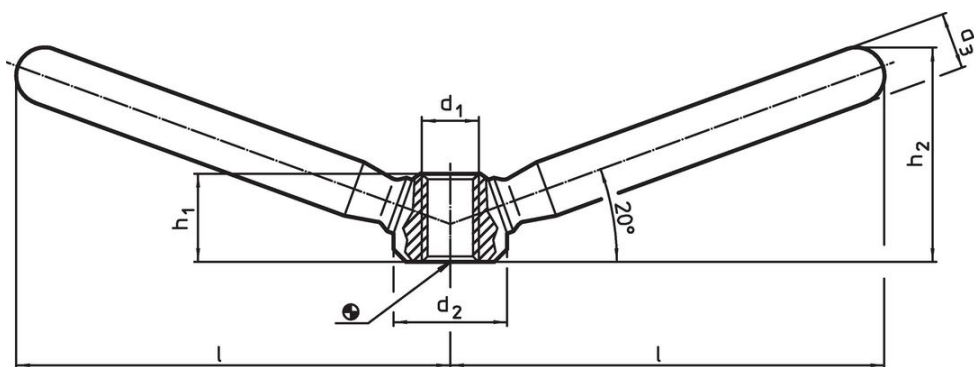
Popis produktu

Umožňuje obouruční ovládání.

Materiál

- Nerez 1.4301, matná

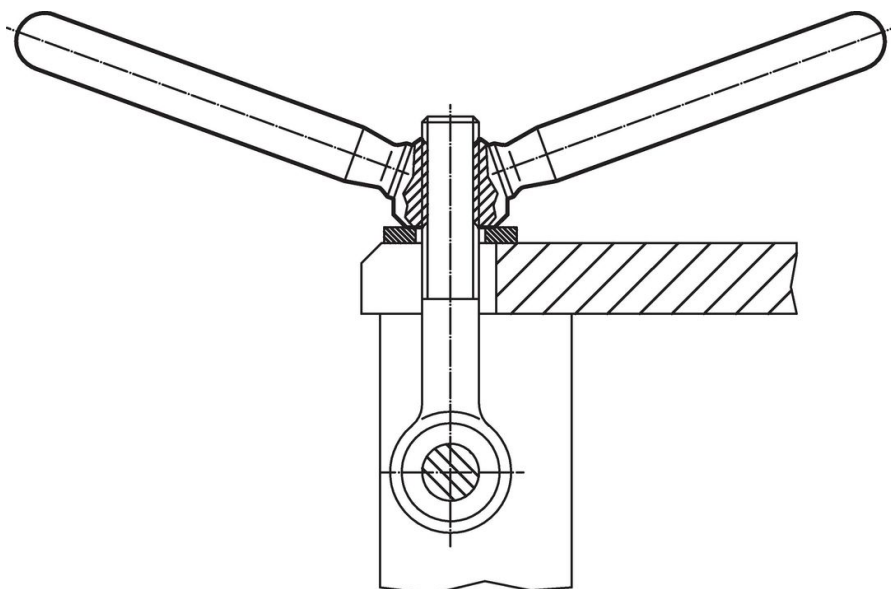
Výkres s rozměry



Informace pro objednání

l	d ₁	Rozměry			h ₁	h ₂	[g]	Obj. č.
		d ₂	d ₃	[mm]				
Nerez								
118	M20	40	20	31	62	716	24470.0816	

Příklad použití



Shoda

Vyhovuje RoHS

V souladu se směrnicí 2011/65/EU a směrnicí 2015/863.

Neobsahuje látky SVHC

Žádné látky SVHC s obsahem vyšším než 0,1% hm. - seznam SVHC k 27.06.2024.

Neobsahuje látky Proposition 65

Neobsahuje látky Proposition 65.
<https://www.P65Warnings.ca.gov/>

Bez konfliktních minerálů

Tento produkt neobsahuje žádné látky označené jako "konfliktní minerály" jako je tantal, cín, zlato nebo wolfram z Demokratické republiky Kongo nebo sousedních zemí.