

Upínací matice • svařované, dvojramenné

24470.0806



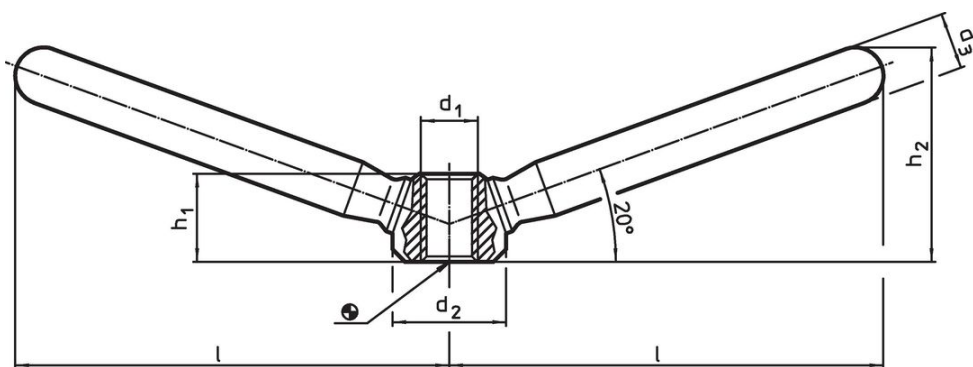
Popis produktu

Umožňuje obouřuční ovládání.

Materiál

- Nerez 1.4301, matná

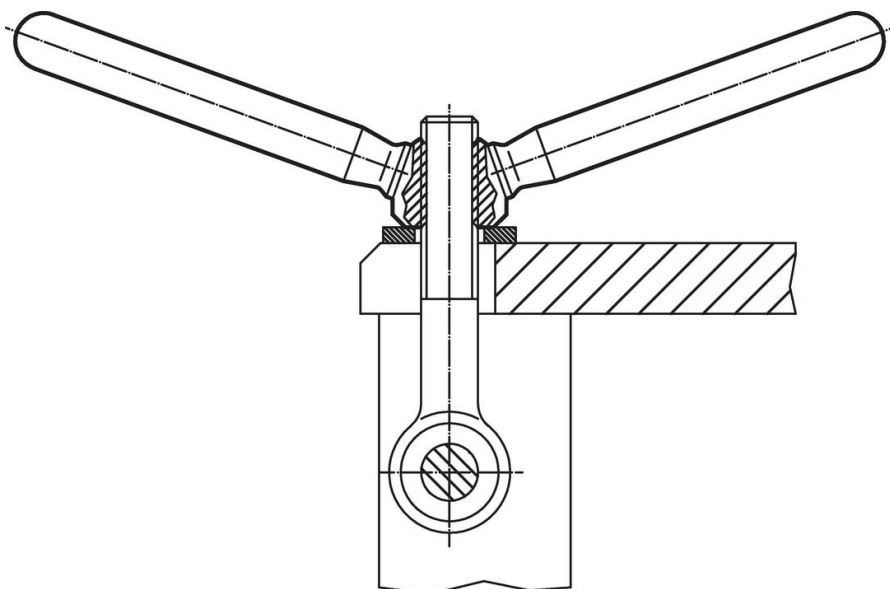
Výkres s rozměry



Informace pro objednání

| l | d ₁ | Rozměry | | | h ₁ | h ₂ | [g] | Obj. č. |
|------|----------------|----------------|----------------|------|----------------|----------------|------------|---------|
| | | d ₂ | d ₃ | [mm] | | | | |
| 47,5 | M8 | 16 | 10 | 12,5 | 26 | 63 | 24470.0806 | |

Příklad použití



Shoda

Vyhovuje RoHS

V souladu se směrnicí 2011/65/EU a směrnicí 2015/863.

Neobsahuje látky SVHC

Žádné látky SVHC s obsahem vyšším než 0,1% hm. - seznam SVHC k 27.06.2024.

Neobsahuje látky Proposition 65

Neobsahuje látky Proposition 65.
<https://www.P65Warnings.ca.gov/>

Bez konfliktních minerálů

Tento produkt neobsahuje žádné látky označené jako "konfliktní minerály" jako je tantal, cín, zlato nebo wolfram z Demokratické republiky Kongo nebo sousedních zemí.