

Upínací matice • svařované, dvojramenné

24470.0716



Popis produktu

Umožňuje obouřuční ovládání.

Materiál

- Ocel, zinkovaná

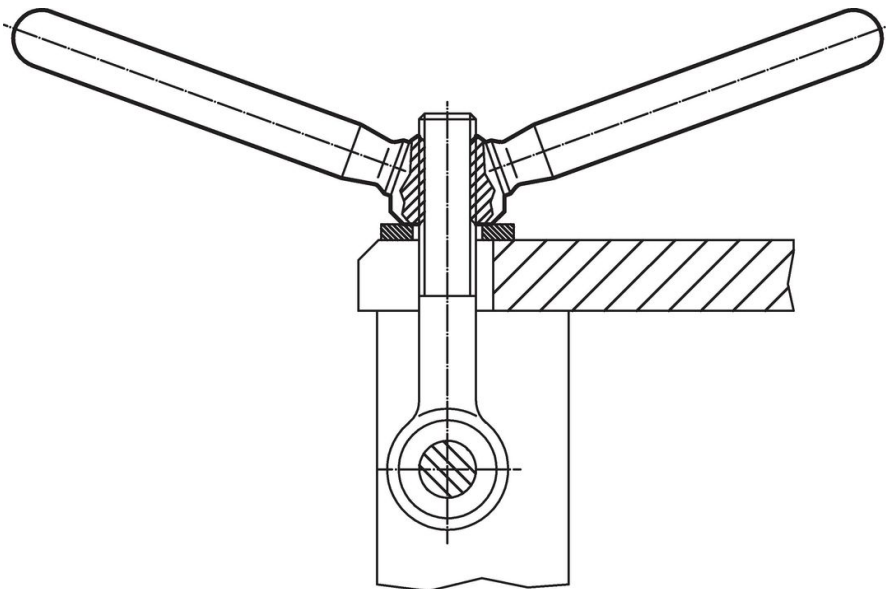
Výkres s rozměry



Informace pro objednání

| l | d ₁ | Rozměry | | | h ₁ | h ₂ | [g] | Obj. č. |
|------|----------------|----------------|----------------|------|----------------|----------------|------------|---------|
| | | d ₂ | d ₃ | [mm] | | | | |
| Ocel | | | | | | | | |
| 118 | M20 | 40 | 20 | 31 | 62 | 716 | 24470.0716 | |

Příklad použití



Shoda

Vyhovuje RoHS

Obsahuje olovo - vyhovuje dle výjimek 6a / 6b / 6c

Obsahuje látky SVHC >0,1% hm.

Obsahuje olovo - seznam SVHC [REACH] k 27.06.2024.

Obsahuje látky Proposition 65



Olovo může při výskytu způsobit rakovinu a reprodukční poškození.

<https://www.P65Warnings.ca.gov/>

Bez konfliktních minerálů

Tento produkt neobsahuje žádné látky označené jako "konfliktní minerály" jako je tantal, cín, zlato nebo wolfram z Demokratické republiky Kongo nebo sousedních zemí.