

Upínací matice • svařované, dvojramenné

24470.0712



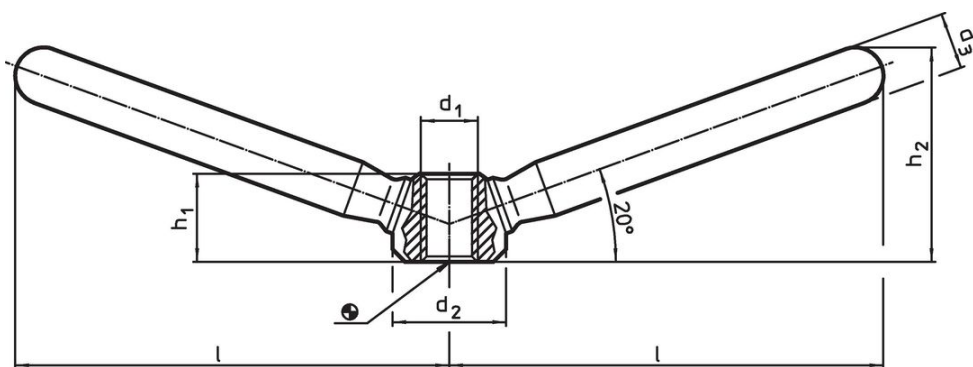
Popis produktu

Umožňuje obouruční ovládání.

Materiál

- Ocel, zinkovaná

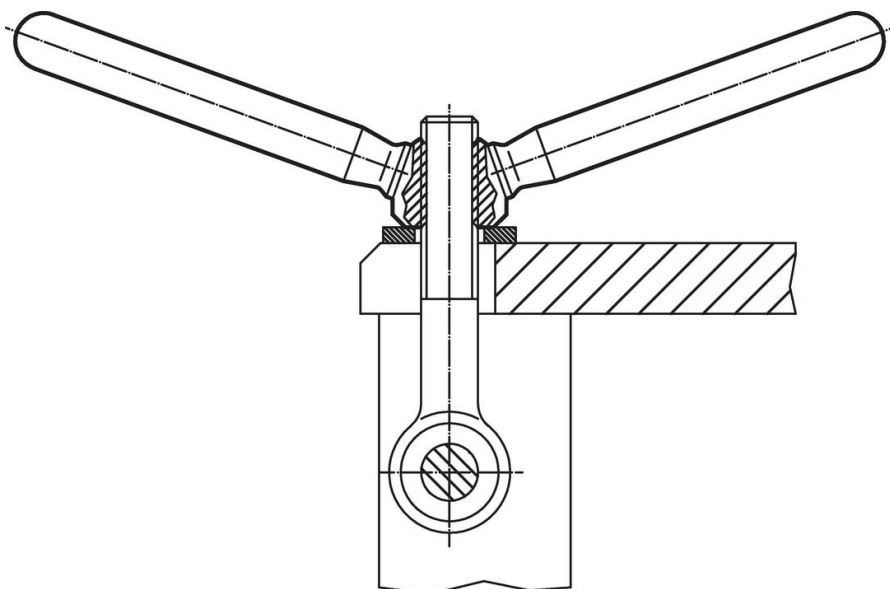
Výkres s rozměry



Informace pro objednání

l	d ₁	Rozměry			h ₁	h ₂	[g]	Obj. č.
		d ₂	d ₃	[mm]				
Ocel								
94,5	M16	32	18	25	52	432	24470.0712	

Příklad použití



Shoda

Vyhovuje RoHS

Obsahuje olovo - vyhovuje dle výjimek 6a / 6b / 6c

Obsahuje látky SVHC >0,1% hm.

Obsahuje olovo - seznam SVHC [REACH] k 27.06.2024.

Obsahuje látky Proposition 65



Olovo může při výskytu způsobit rakovinu a reprodukční poškození.

<https://www.P65Warnings.ca.gov/>

Bez konfliktních minerálů

Tento produkt neobsahuje žádné látky označené jako "konfliktní minerály" jako je tantal, cín, zlato nebo wolfram z Demokratické republiky Kongo nebo sousedních zemí.