

Matice s rukojetí • svařované

24470.0616



Popis produktu

Cenově výhodné provedení oproti DIN 99.

Materiál

- Nerez 1.4301, matná

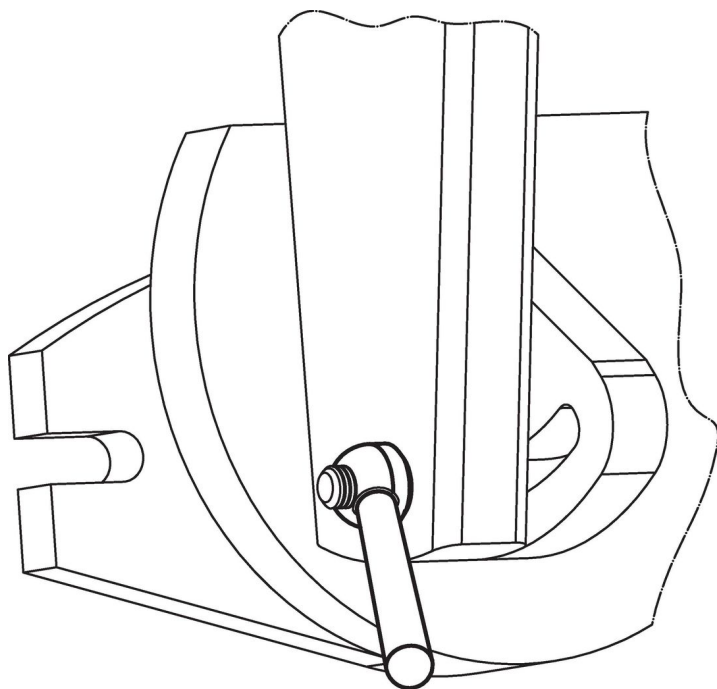
Výkres s rozměry



Informace pro objednání

Rozměry							Obj. č.
l_1	l_2	d_1	d_2	d_3	h_1	h_2	
[mm]							[g]
160	152	M20	40	20	31	73	533
Nerez							24470.0616

Příklad použití



Shoda

Vyhovuje RoHS

V souladu se směrnicí 2011/65/EU a směrnicí 2015/863.

Neobsahuje látky SVHC

Žádné látky SVHC s obsahem vyšším než 0,1% hm. - seznam SVHC k 23.01.2024.

Neobsahuje látky Proposition 65

Neobsahuje látky Proposition 65.
<https://www.P65Warnings.ca.gov/>

Bez konfliktních minerálů

Tento produkt neobsahuje žádné látky označené jako "konfliktní minerály" jako je tantal, cín, zlato nebo wolfram z Demokratické republiky Kongo nebo sousedních zemí.