

Upínací matice • svařované

24470.0612



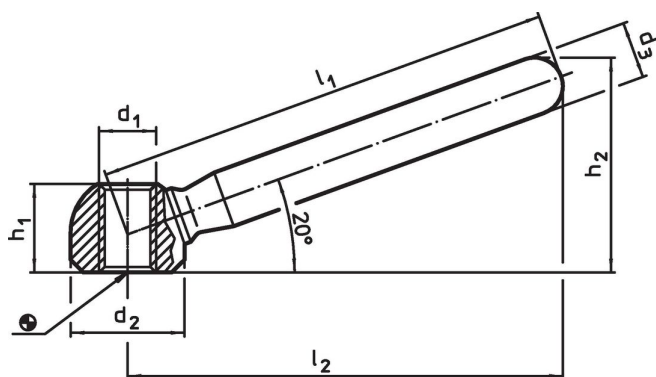
Popis produktu

Cenově výhodné provedení oproti DIN 99.

Materiál

- Nerez 1.4301, matná

Výkres s rozměry

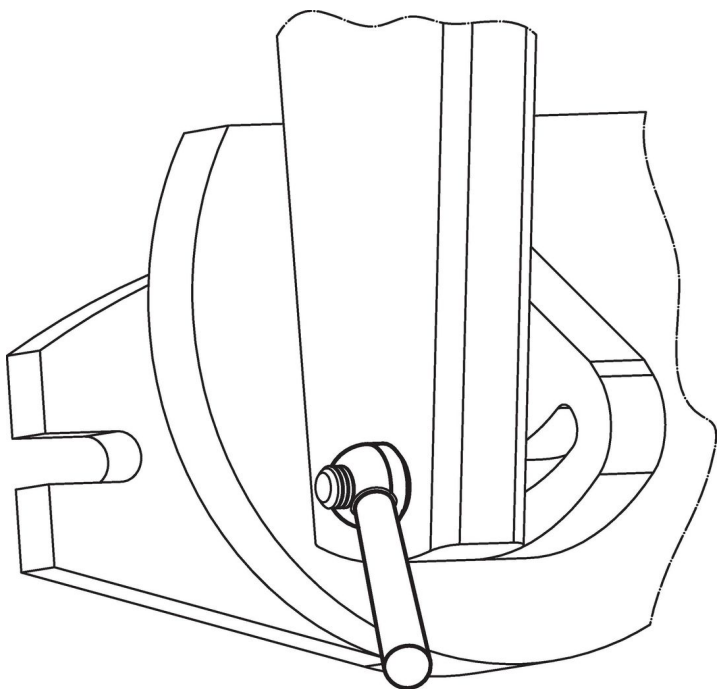


Informace pro objednání

l ₁	l ₂ ~	d ₁	Rozměry				h ₁	h ₂ ~	[g]	Obj. č.
			d ₂	d ₃	[mm]					
125	119	M16	32	18			25	58,5	313	24470.0612

Nerez

Příklad použití



Shoda

Vyhovuje RoHS

V souladu se směrnicí 2011/65/EU a směrnicí 2015/863.

Neobsahuje látky SVHC

Žádné látky SVHC s obsahem vyšším než 0,1% hm. - seznam SVHC k 27.06.2024.

Neobsahuje látky Proposition 65

Neobsahuje látky Proposition 65.
<https://www.P65Warnings.ca.gov/>

Bez konfliktních minerálů

Tento produkt neobsahuje žádné látky označené jako "konfliktní minerály" jako je tantal, cín, zlato nebo wolfram z Demokratické republiky Kongo nebo sousedních zemí.