

## Upínací matice • svařované

24470.0608



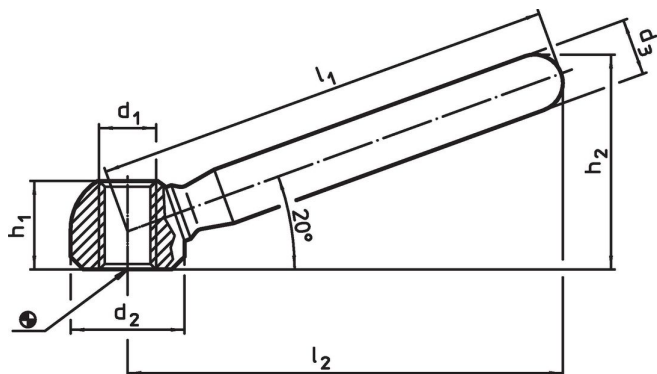
### Popis produktu

Cenově výhodné provedení oproti DIN 99.

### Materiál

- Nerez 1.4301, matná

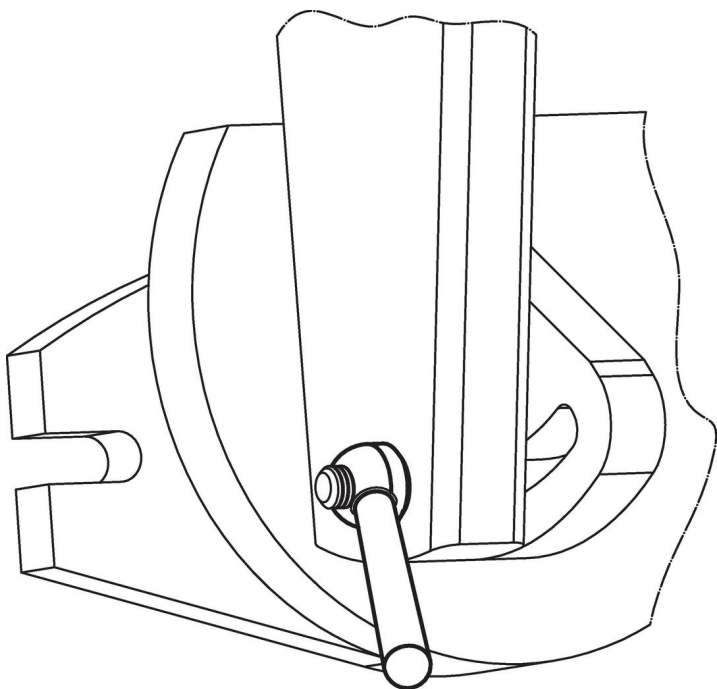
### Výkres s rozměry



### Informace pro objednání

l <sub>1</sub>	l <sub>2</sub> ~	d <sub>1</sub>	Rozměry				h <sub>1</sub>	h <sub>2</sub> ~	[g]	Obj. č.
			d <sub>2</sub>	d <sub>3</sub>	[mm]					
80	76	M10	20	12			15	37	83	24470.0608

## Příklad použití



## Shoda

### Vyhovuje RoHS

V souladu se směrnicí 2011/65/EU a směrnicí 2015/863.

### Neobsahuje látky SVHC

Žádné látky SVHC s obsahem vyšším než 0,1% hm. - seznam SVHC k 27.06.2024.

### Neobsahuje látky Proposition 65

Neobsahuje látky Proposition 65.  
<https://www.P65Warnings.ca.gov/>

### Bez konfliktních minerálů

Tento produkt neobsahuje žádné látky označené jako "konfliktní minerály" jako je tantal, cín, zlato nebo wolfram z Demokratické republiky Kongo nebo sousedních zemí.