

Matice s rukojetí • svařované

24470.0606



Popis produktu

Cenově výhodné provedení oproti DIN 99.

Materiál

- Nerez 1.4301, matná

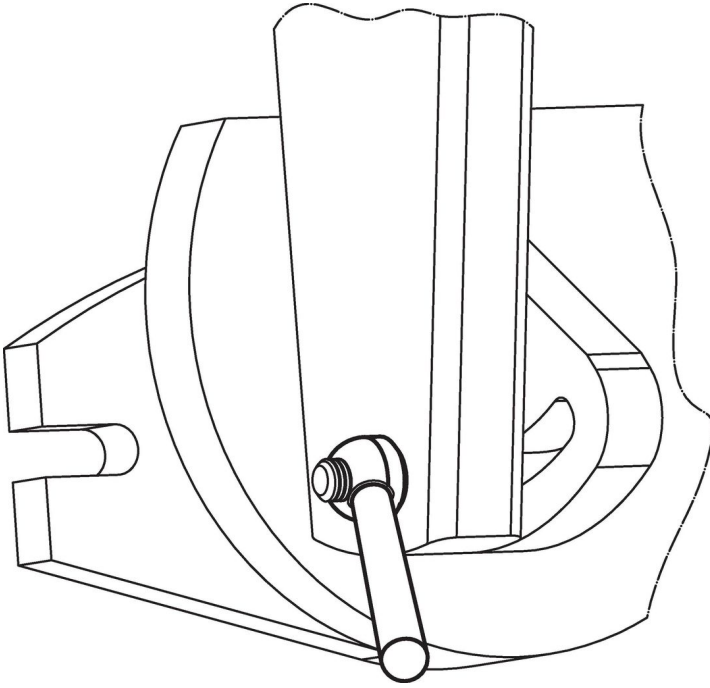
Výkres s rozměry



Informace pro objednání

Rozměry								Obj. č.
l_1	l_2	d_1	d_2	d_3	h_1	h_2	[g]	
[mm]								
Nerez								
63	60	M8	16	10	12,5	30,5	39	24470.0606

Příklad použití



Shoda

Vyhovuje RoHS

V souladu se směrnicí 2011/65/EU a směrnicí 2015/863.

Neobsahuje látky SVHC

Žádné látky SVHC s obsahem vyšším než 0,1% hm. - seznam SVHC k 27.06.2024.

Neobsahuje látky Proposition 65

Neobsahuje látky Proposition 65.
<https://www.P65Warnings.ca.gov/>

Bez konfliktních minerálů

Tento produkt neobsahuje žádné látky označené jako "konfliktní minerály" jako je tantal, cín, zlato nebo wolfram z Demokratické republiky Kongo nebo sousedních zemí.