

## Matice s rukojetí • svařované

24470.0508



### Popis produktu

Cenově výhodné provedení oproti DIN 99.


### Materiál

- Ocel, zinkovaná

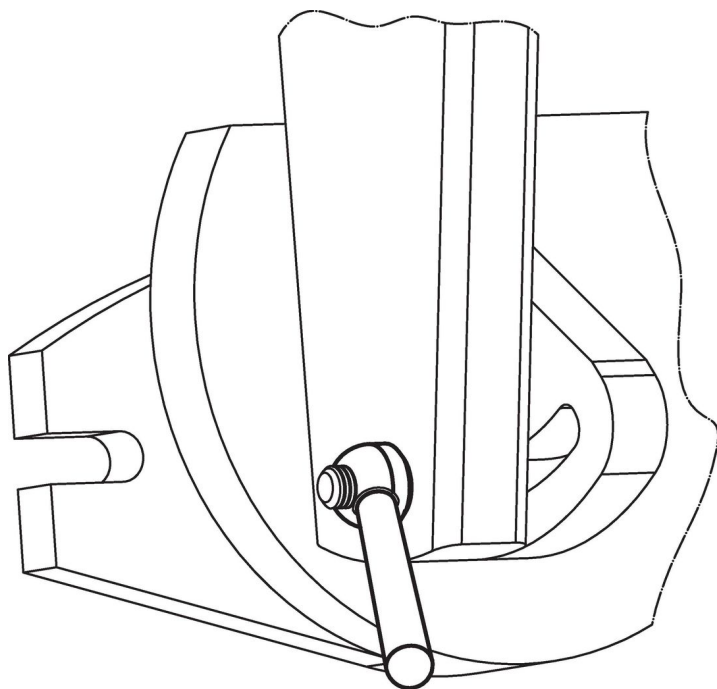
### Výkres s rozměry



### Informace pro objednání

$l_1$	$l_2$	$d_1$	Rozměry $d_2$		$d_3$	$h_1$	$h_2$		Obj. č.
	~		[mm]				~	[g]	
Ocel									
80	76	M10	20		12	15	37	83	24470.0508

## Příklad použití



## Shoda

### Vyhovuje RoHS

Obsahuje olovo - vyhovuje dle výjimek 6a / 6b / 6c

### Obsahuje látky SVHC >0,1% hm.

Obsahuje olovo - seznam SVHC [REACH] k 23.01.2024

### Obsahuje látky Proposition 65



Olovo může při výskytu způsobit rakovinu a reprodukční poškození.  
<https://www.P65Warnings.ca.gov/>

### Bez konfliktních minerálů

Tento produkt neobsahuje žádné látky označené jako "konfliktní minerály" jako je tantal, cín, zlato nebo wolfram z Demokratické republiky Kongo nebo sousedních zemí.