

Upínací rukojeti • DIN 99

24470.0412

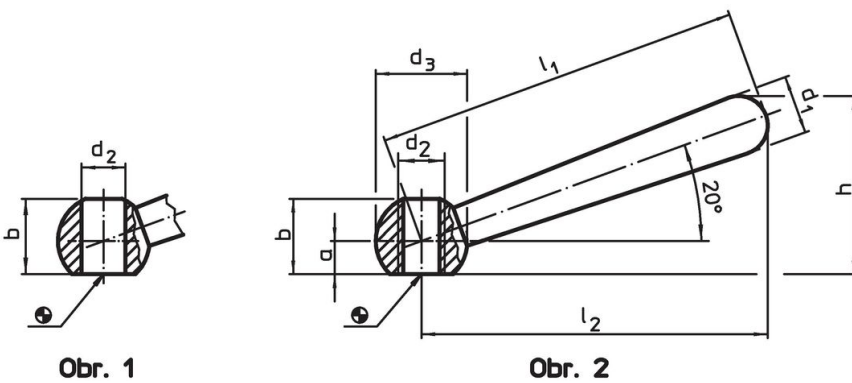


Popis produktu

Materiál

- Nerez 1.4305, matná

Výkres s rozměry



Informace pro objednání

Rozměry								[g]	Obj. č.
l_1	l_2 ~	a	b ~	d_1	d_2	d_3	h ~		
[mm]									
šikmá, se závitem, provedení N – obrázek 2, Nerez									
125	119	10	25	20	M16	32	59,5	297	24470.0412

Příklad použití



Shoda

Vyhovuje RoHS

V souladu se směrnicí 2011/65/EU a směrnicí 2015/863.

Neobsahuje látky SVHC

Žádné látky SVHC s obsahem vyšším než 0,1% hm. - seznam SVHC k 23.01.2024.

Neobsahuje látky Proposition 65

Neobsahuje látky Proposition 65.
<https://www.P65Warnings.ca.gov/>

Bez konfliktních minerálů

Tento produkt neobsahuje žádné látky označené jako "konfliktní minerály" jako je tantal, cín, zlato nebo wolfram z Demokratické republiky Kongo nebo sousedních zemí.