

Upínací rukojeti • DIN 99

24470.0410

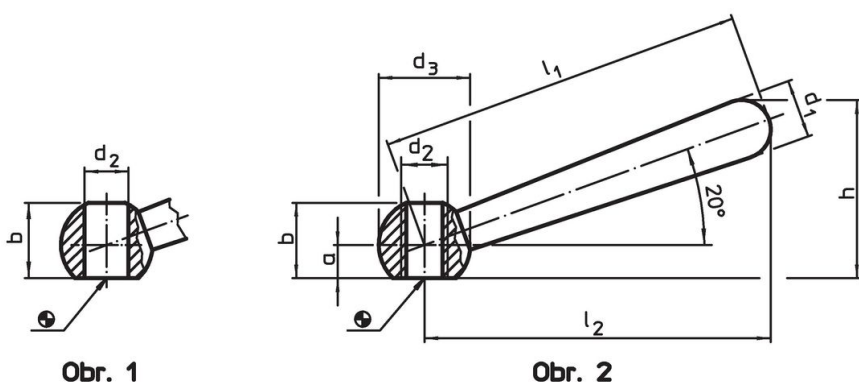


Popis produktu

Materiál

- Nerez 1.4305, matná

Výkres s rozměry



Informace pro objednání

Rozměry									Obj. č.
l_1	l_2	a	b	d_1	d_2	d_3	h	[g]	
[mm]									
šikmá, se závitem, provedení N – obrázek 2, Nerez									
100	95	7,5	19	16	M12	25	47	142	24470.0410

Příklad použití



Shoda

Vyhovuje RoHS

V souladu se směrnicí 2011/65/EU a směrnicí 2015/863.

Neobsahuje látky SVHC

Žádné látky SVHC s obsahem vyšším než 0,1% hm. - seznam SVHC k 27.06.2024.

Neobsahuje látky Proposition 65

Neobsahuje látky Proposition 65.
<https://www.P65Warnings.ca.gov/>

Bez konfliktních minerálů

Tento produkt neobsahuje žádné látky označené jako "konfliktní minerály" jako je tantal, cín, zlato nebo wolfram z Demokratické republiky Kongo nebo sousedních zemí.