

## Upínací rukojeti • DIN 99

24470.0408

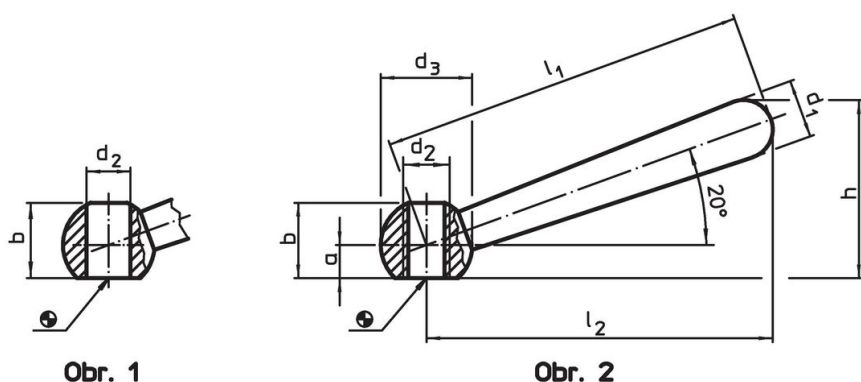


### Popis produktu


#### Materiál

- Nerez 1.4305, matná

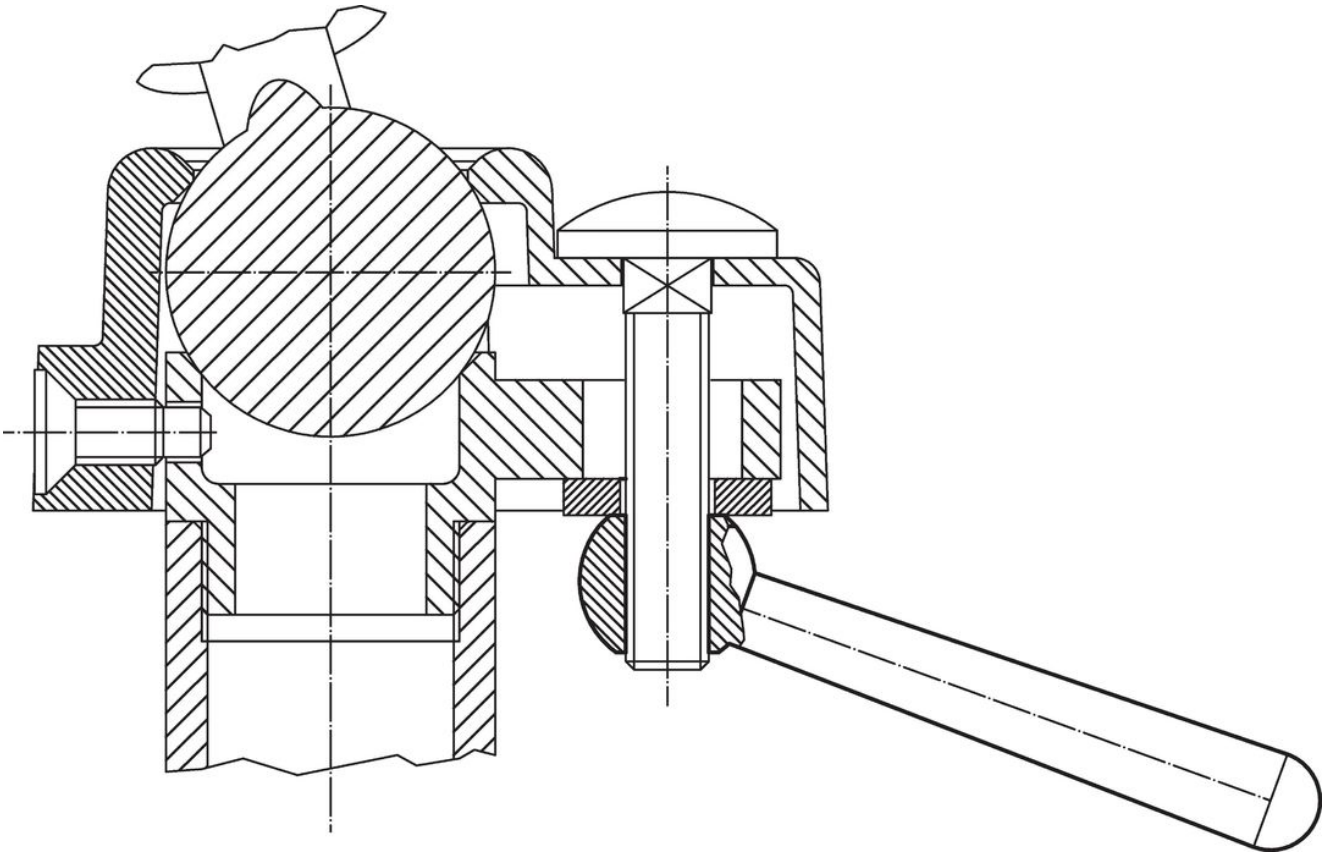
### Výkres s rozměry



### Informace pro objednání

$l_1$	$l_2$ ~	a	b ~	Rozměry [mm]					Obj. č.
				$d_1$	$d_2$	$d_3$	h ~	[g]	
šikmá, se závitem, provedení N – obrázek 2, Nerez									
80	76	6	15	13	M10	20	38	74	24470.0408

## Příklad použití



## Shoda

### Vyhovuje RoHS

V souladu se směrnicí 2011/65/EU a směrnicí 2015/863.

### Neobsahuje látky SVHC

Žádné látky SVHC s obsahem vyšším než 0,1% hm. - seznam SVHC k 27.06.2024.

### Neobsahuje látky Proposition 65

Neobsahuje látky Proposition 65.  
<https://www.P65Warnings.ca.gov/>

### Bez konfliktních minerálů

Tento produkt neobsahuje žádné látky označené jako "konfliktní minerály" jako je tantal, cín, zlato nebo wolfram z Demokratické republiky Kongo nebo sousedních zemí.