

Upínací rukojeti • DIN 99

24470.0406

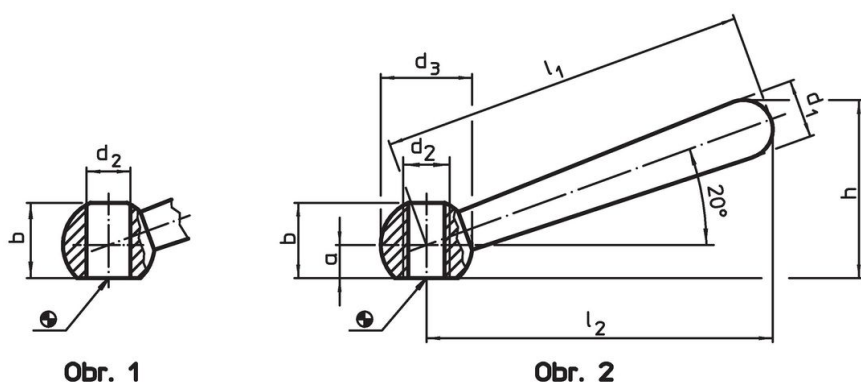


Popis produktu

Materiál

- Nerez 1.4305, matná

Výkres s rozměry



Informace pro objednání

l_1	l_2 ~	a	b ~	Rozměry				h ~	[g]	Obj. č.
				d_1	d_2	d_3	[mm]			
63	60	5	12,5	10	M8	16	30,5	38	24470.0406	

šikmá, se závitem, provedení N – obrázek 2, Nerez

Příklad použití



Shoda

Vyhovuje RoHS

V souladu se směrnicí 2011/65/EU a směrnicí 2015/863.

Neobsahuje látky SVHC

Žádné látky SVHC s obsahem vyšším než 0,1% hm. - seznam SVHC k 23.01.2024.

Neobsahuje látky Proposition 65

Neobsahuje látky Proposition 65.
<https://www.P65Warnings.ca.gov/>

Bez konfliktních minerálů

Tento produkt neobsahuje žádné látky označené jako "konfliktní minerály" jako je tantal, cín, zlato nebo wolfram z Demokratické republiky Kongo nebo sousedních zemí.