

## Upínací rukojeti • DIN 99

24470.0405

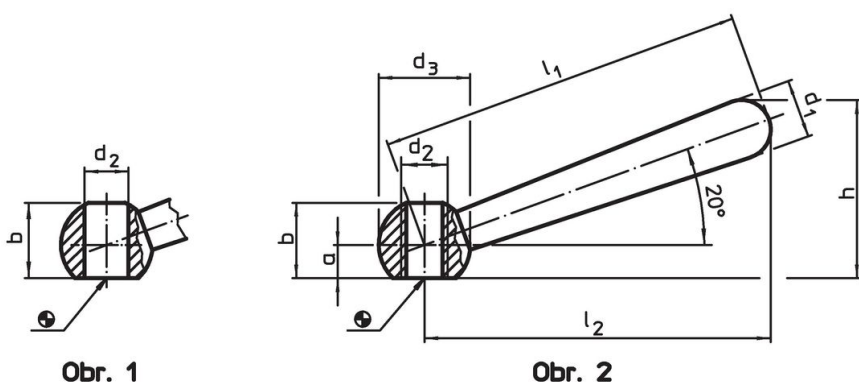


### Popis produktu

#### Materiál

- Nerez 1.4305, matná

### Výkres s rozměry



### Informace pro objednání

Rozměry									Obj. č.
$l_1$	$l_2$	$a$	$b$	$d_1$	$d_2$	$d_3$	$h$	[g]	
šikmá, se závitem, provedení N – obrázek 2, Nerez									
50	48	4	9,5	8	M6	12	24	17	24470.0405

## Příklad použití



## Shoda

### Vyhovuje RoHS

V souladu se směrnicí 2011/65/EU a směrnicí 2015/863.

### Neobsahuje látky SVHC

Žádné látky SVHC s obsahem vyšším než 0,1% hm. - seznam SVHC k 23.01.2024.

### Neobsahuje látky Proposition 65

Neobsahuje látky Proposition 65.  
<https://www.P65Warnings.ca.gov/>

### Bez konfliktních minerálů

Tento produkt neobsahuje žádné látky označené jako "konfliktní minerály" jako je tantal, cín, zlato nebo wolfram z Demokratické republiky Kongo nebo sousedních zemí.