

Upínací rukojeti • DIN 99

24470.0310

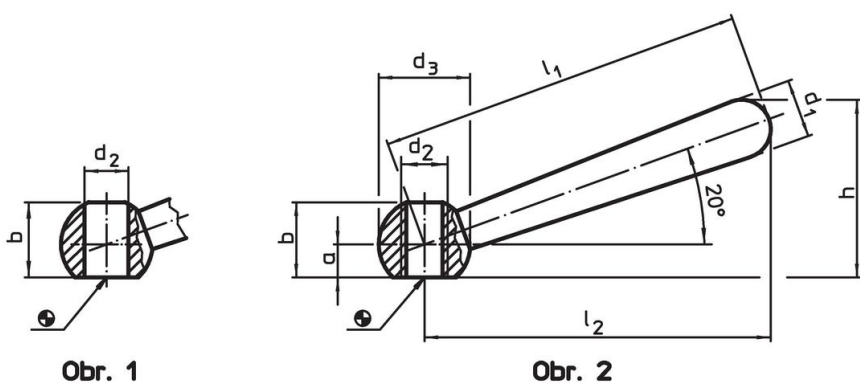


Popis produktu

Materiál

- Ocel, bryněvaná

Výkres s rozměry



Informace pro objednání

| Rozměry | | | | | | | | [g] | Obj. č. |
|--|-------|-----|----|-------|-------|-------|----|-----|------------|
| l_1 | l_2 | a | b | d_1 | d_2 | d_3 | h | | |
| [mm] | | | | | | | | | |
| šikmá, se závitem, provedení N – obrázek 2, Ocel | | | | | | | | | |
| 100 | 95 | 7,5 | 19 | 16 | M12 | 25 | 47 | 142 | 24470.0310 |

Příklad použití



Shoda

Vyhovuje RoHS

V souladu se směrnicí 2011/65/EU a směrnicí 2015/863.

Neobsahuje látky SVHC

Žádné látky SVHC s obsahem vyšším než 0,1% hm. - seznam SVHC k 27.06.2024.

Neobsahuje látky Proposition 65

Neobsahuje látky Proposition 65.
<https://www.P65Warnings.ca.gov/>

Bez konfliktních minerálů

Tento produkt neobsahuje žádné látky označené jako "konfliktní minerály" jako je tantal, cín, zlato nebo wolfram z Demokratické republiky Kongo nebo sousedních zemí.