

## Upínací rukojeti • DIN 99

24470.0308

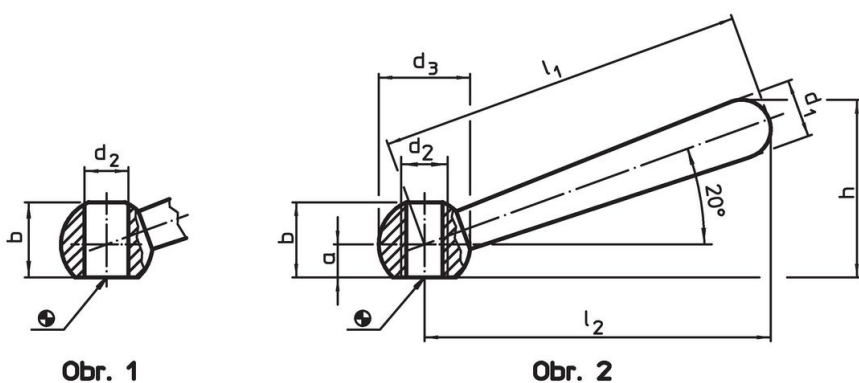


### Popis produktu

#### Materiál

- Ocel, bryněvaná

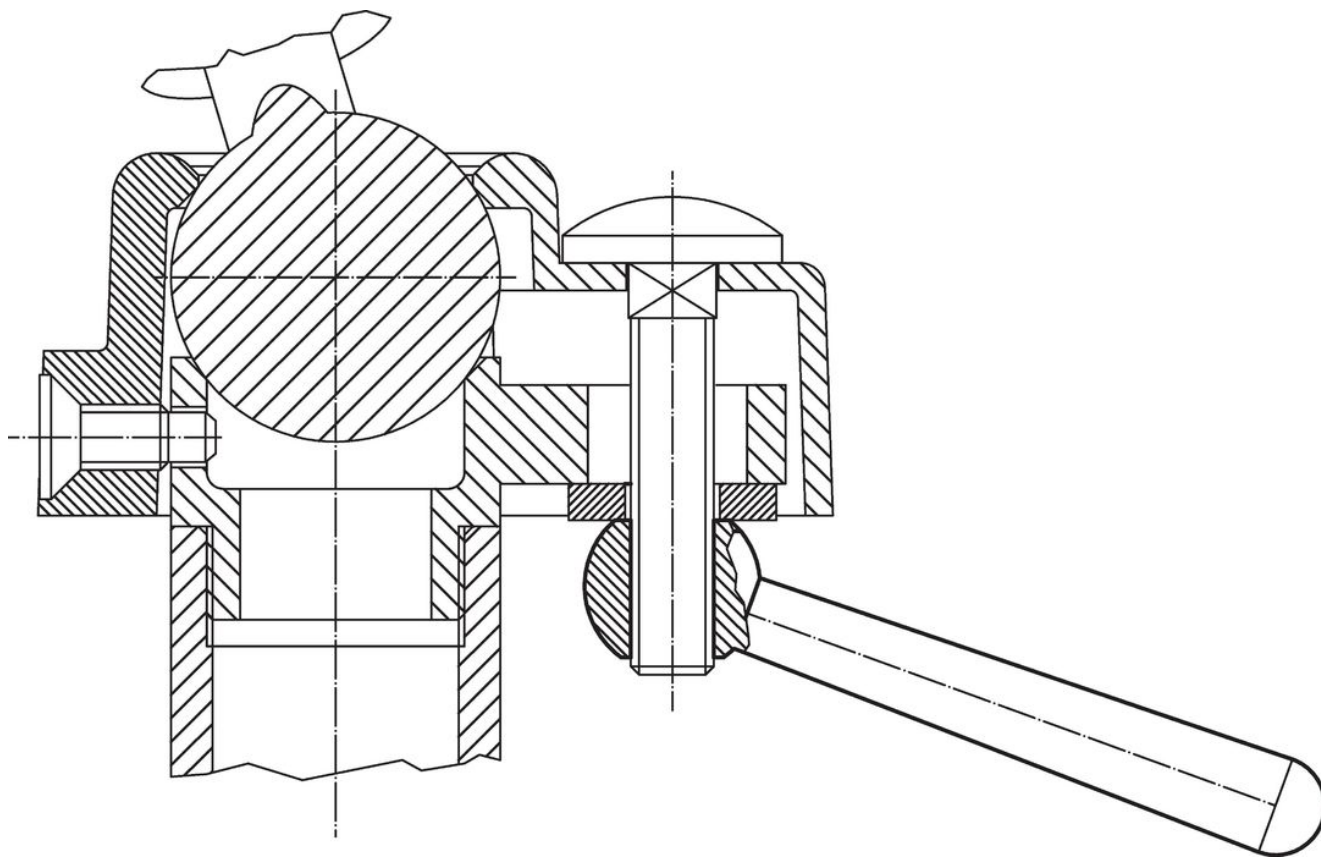
### Výkres s rozměry



### Informace pro objednání

| $l_1$  | $l_2$<br>~ | a | b<br>~ | Rozměry       |       |       |        | [g] | Obj. č.    |
|--|------------|---|--------|---------------|-------|-------|--------|-----|------------|
|  |            |   |        | $d_1$<br>[mm] | $d_2$ | $d_3$ | h<br>~ |     |            |
| šikmá, se závitem, provedení N – obrázek 2, Ocel |            |   |        |               |       |       |        |     |            |
| 80   | 76         | 6 | 15     | 13            | M10   | 20    | 38     | 74  | 24470.0308 |

## Příklad použití



## Shoda

### Vyhovuje RoHS

Obsahuje olovo - vyhovuje dle výjimek 6a / 6b / 6c

### Obsahuje látky SVHC >0,1% hm.

Obsahuje olovo - seznam SVHC [REACH] k 27.06.2024.

### Obsahuje látky Proposition 65



Olovo může při výskytu způsobit rakovinu a reprodukční poškození.

<https://www.P65Warnings.ca.gov/>

### Bez konfliktních minerálů

Tento produkt neobsahuje žádné látky označené jako "konfliktní minerály" jako je tantal, cín, zlato nebo wolfram z Demokratické republiky Kongo nebo sousedních zemí.