

## Upínací rukojeti • DIN 99

24470.0306

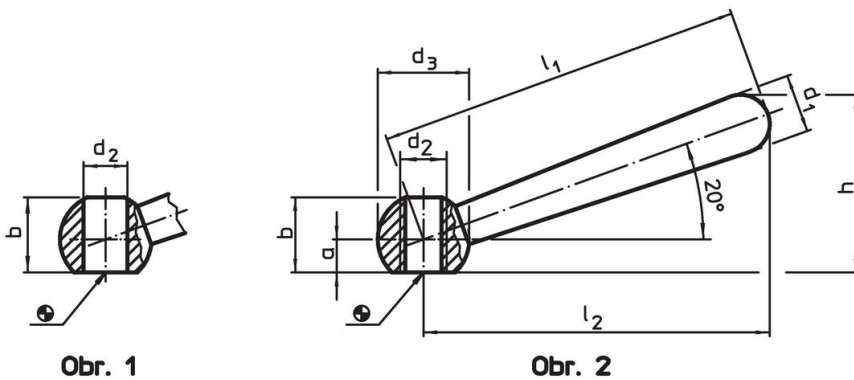


### Popis produktu

#### Materiál

- Ocel, bryněrovaná

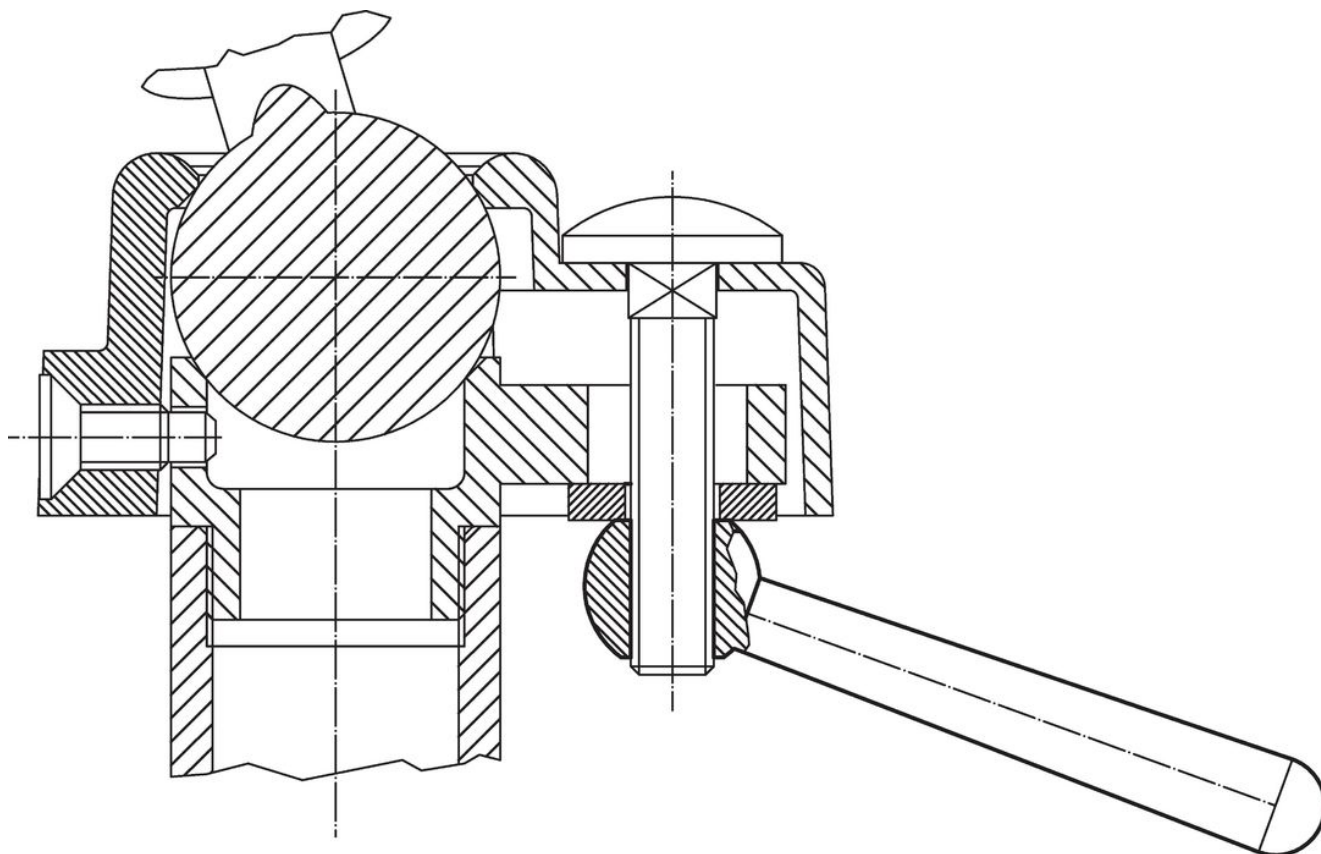
### Výkres s rozměry



### Informace pro objednání

$l_1$	$l_2$ ~	a	b ~	Rozměry				h ~	[g]	Obj. č.
				$d_1$	$d_2$	$d_3$	[mm]			
šikmá, se závitem, provedení N – obrázek 2, Ocel										
63	60	5	12,5	10	M8	16		30,5	38	24470.0306

## Příklad použití



## Shoda

### Vyhovuje RoHS

Obsahuje olovo - vyhovuje dle výjimek 6a / 6b / 6c

### Obsahuje látky SVHC >0,1% hm.

Obsahuje olovo - seznam SVHC [REACH] k 23.01.2024

### Obsahuje látky Proposition 65



Olovo může při výskytu způsobit rakovinu a reprodukční poškození.

<https://www.P65Warnings.ca.gov/>

### Bez konfliktních minerálů

Tento produkt neobsahuje žádné látky označené jako "konfliktní minerály" jako je tantal, cín, zlato nebo wolfram z Demokratické republiky Kongo nebo sousedních zemí.