

Upínací rukojeti • DIN 99

24470.0305

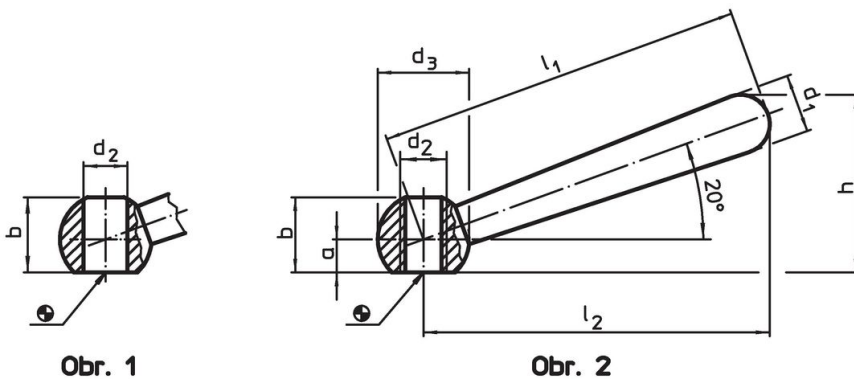


Popis produktu

Materiál

- Ocel, bryněvaná

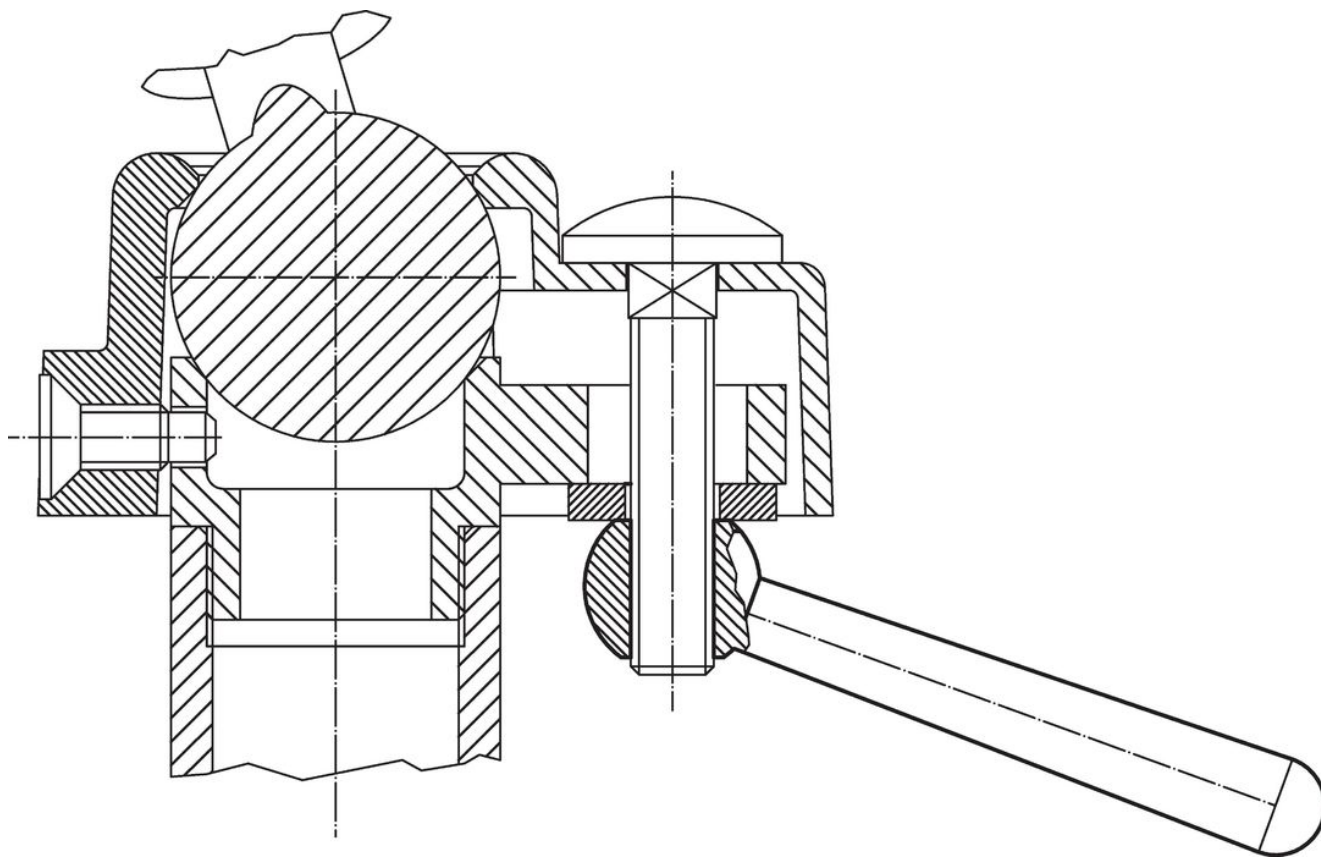
Výkres s rozměry



Informace pro objednání

Rozměry									[g]	Obj. č.
l_1	l_2	a	b	d_1	d_2	d_3	h			
[mm]										
šikmá, se závitem, provedení N – obrázek 2, Ocel										
50	48	4	9,5	8	M6	12	24	17	24470.0305	

Příklad použití



Shoda

Vyhovuje RoHS

Obsahuje olovo - vyhovuje dle výjimek 6a / 6b / 6c

Obsahuje látky SVHC >0,1% hm.

Obsahuje olovo - seznam SVHC [REACH] k 27.06.2024.

Obsahuje látky Proposition 65



Olovo může při výskytu způsobit rakovinu a reprodukční poškození.

<https://www.P65Warnings.ca.gov/>

Bez konfliktních minerálů

Tento produkt neobsahuje žádné látky označené jako "konfliktní minerály" jako je tantal, cín, zlato nebo wolfram z Demokratické republiky Kongo nebo sousedních zemí.