

## Upínací rukojeti • DIN 99

24470.0210

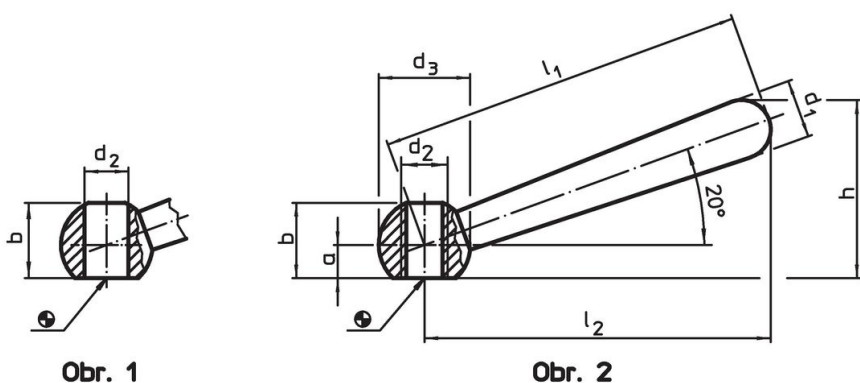


### Popis produktu


#### Materiál

- Nerez 1.4305, matná

### Výkres s rozměry



### Informace pro objednání

$l_1$	$l_2$ ~	a	Rozměry b ~ [mm]	$d_1$	$d_2$ H7	$d_3$	h ~	 [g]	Obj. č.
100	95	7,5	18,5	16	12	25	47	140	24470.0210

šikmá, s hladkou dírou, provedení L – obrázek 1, Nerez

## Příklad použití



## Shoda

### Vyhovuje RoHS

V souladu se směrnicí 2011/65/EU a směrnicí 2015/863.

### Neobsahuje látky SVHC

Žádné látky SVHC s obsahem vyšším než 0,1% hm. - seznam SVHC k 27.06.2024.

### Neobsahuje látky Proposition 65

Neobsahuje látky Proposition 65.  
<https://www.P65Warnings.ca.gov/>

### Bez konfliktních minerálů

Tento produkt neobsahuje žádné látky označené jako "konfliktní minerály" jako je tantal, cín, zlato nebo wolfram z Demokratické republiky Kongo nebo sousedních zemí.