

Upínací rukojeti • DIN 99

24470.0208

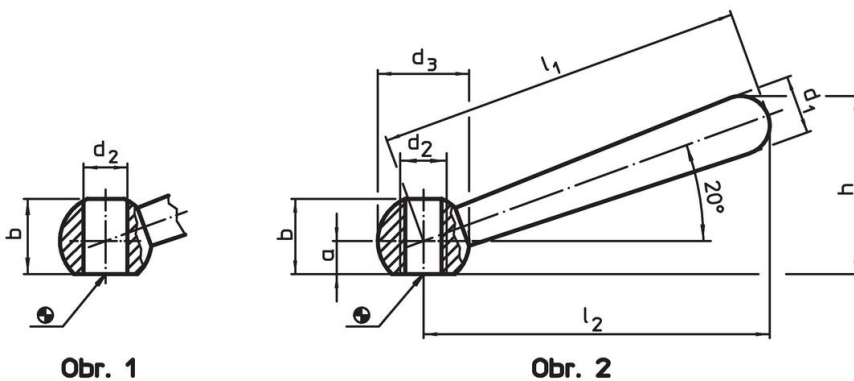


Popis produktu

Materiál

- Nerez 1.4305, matná

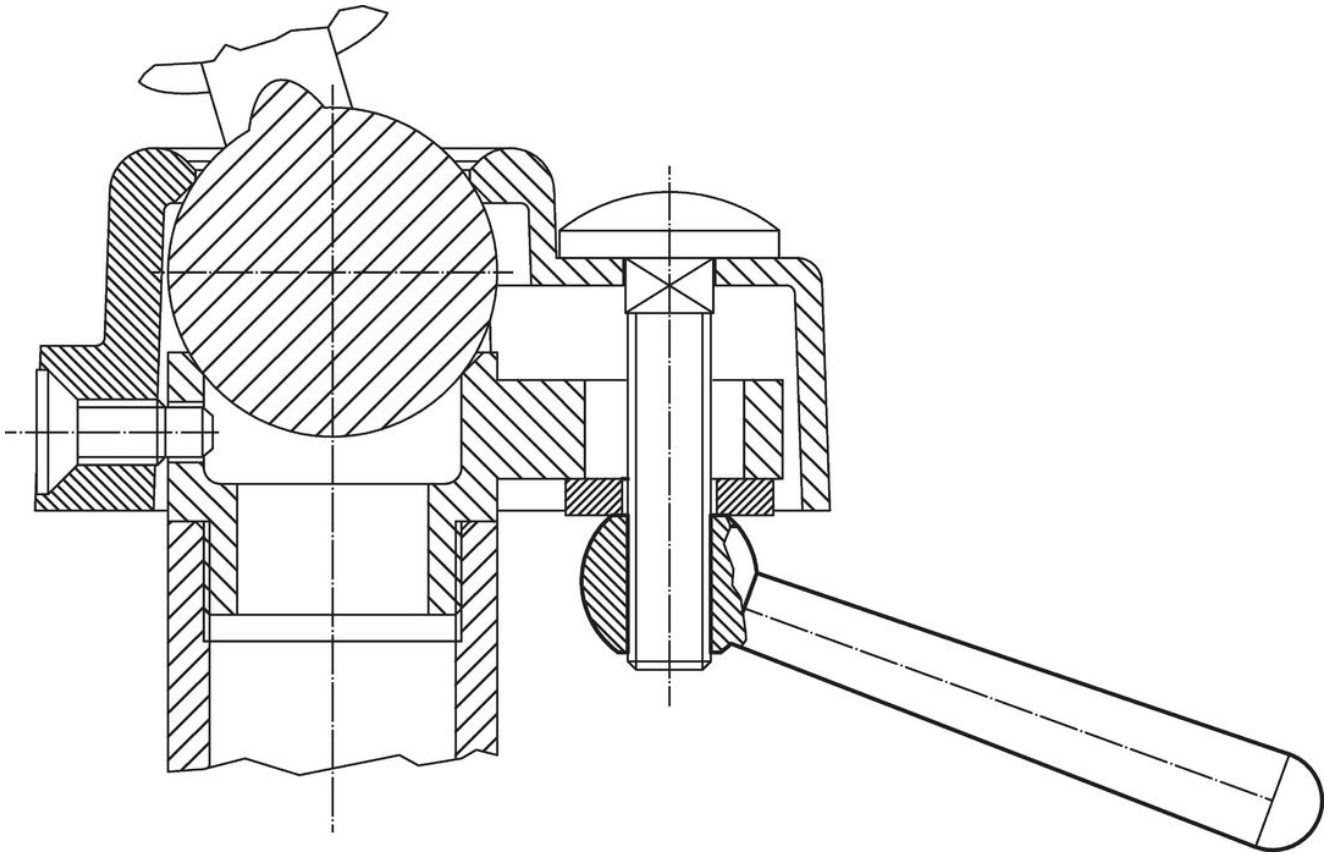
Výkres s rozměry



Informace pro objednání

Rozměry									Obj. č.
l_1	l_2	a	b	d_1	d_2 H7	d_3	h	[g]	
šikmá, s hladkou dírou, provedení L – obrázek 1, Nerez									
80	76	6	14,5	13	10	20	38	73	24470.0208

Příklad použití



Shoda

Vyhovuje RoHS

V souladu se směrnicí 2011/65/EU a směrnicí 2015/863.

Neobsahuje látky SVHC

Žádné látky SVHC s obsahem vyšším než 0,1% hm. - seznam SVHC k 23.01.2024.

Neobsahuje látky Proposition 65

Neobsahuje látky Proposition 65.
<https://www.P65Warnings.ca.gov/>

Bez konfliktních minerálů

Tento produkt neobsahuje žádné látky označené jako "konfliktní minerály" jako je tantal, cín, zlato nebo wolfram z Demokratické republiky Kongo nebo sousedních zemí.