

Upínací rukojeti • DIN 99

24470.0112

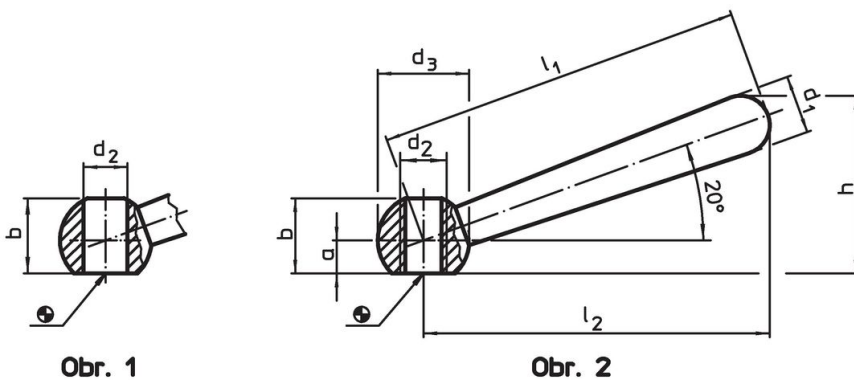


Popis produktu

Materiál

- Ocel, bryněvaná

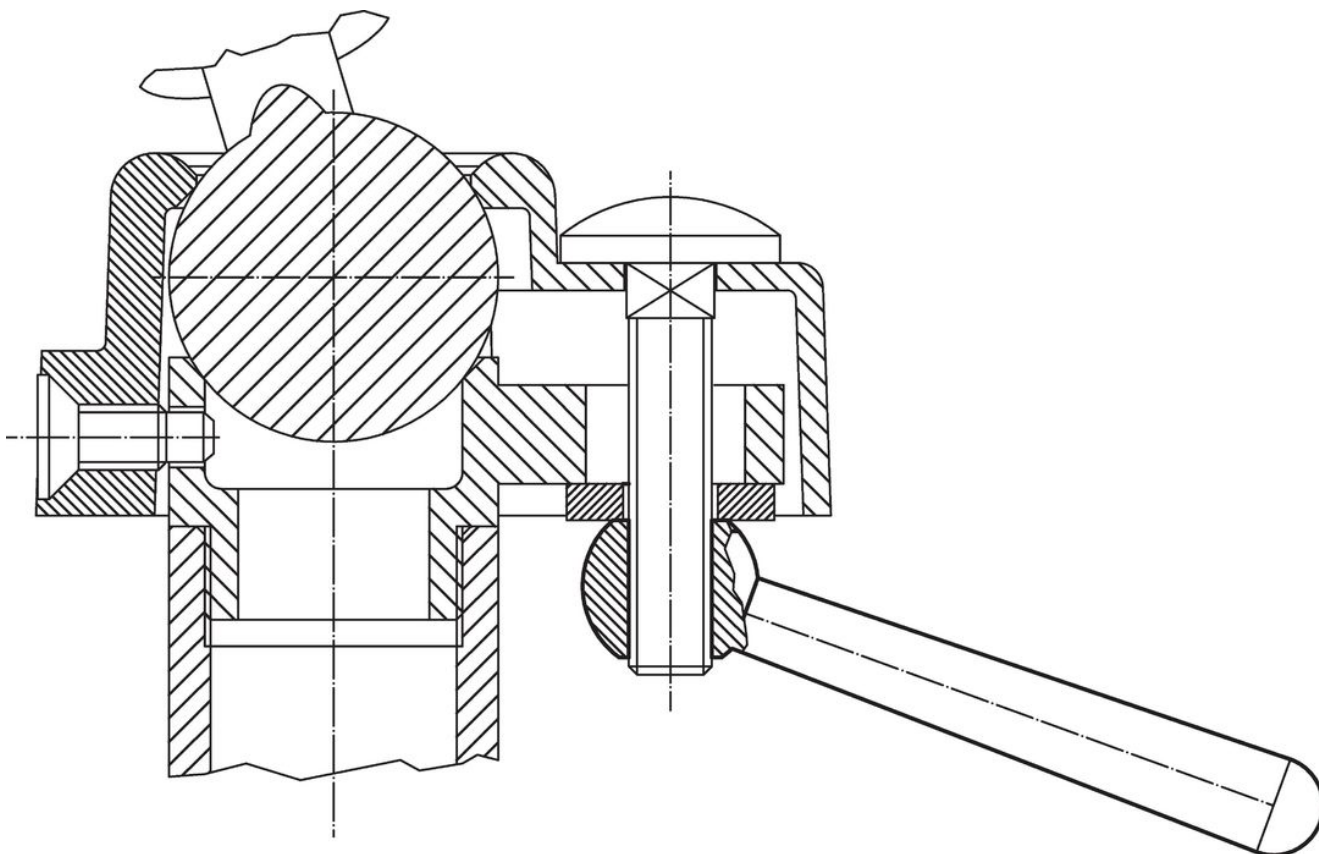
Výkres s rozměry



Informace pro objednání

| Rozměry | | | | | | | | [g] | Obj. č. |
|---|------------|----|--------|-------|-------------|-------|--------|-----|------------|
| l_1 | l_2 ~ | a | b ~ | d_1 | d_2 H7 | d_3 | h ~ | | |
| [mm] | | | | | | | | | |
| šikmá, s hladkou dírou, provedení L – obrázek 1, Ocel | | | | | | | | | |
| 125 | 119 | 10 | 24 | 20 | 16 | 32 | 59,5 | 282 | 24470.0112 |

Příklad použití



Shoda

Vyhovuje RoHS

Obsahuje olovo - vyhovuje dle výjimek 6a / 6b / 6c

Obsahuje látky SVHC >0,1% hm.

Obsahuje olovo - seznam SVHC [REACH] k 27.06.2024.

Obsahuje látky Proposition 65



Olovo může při výskytu způsobit rakovinu a reprodukční poškození.

<https://www.P65Warnings.ca.gov/>

Bez konfliktních minerálů

Tento produkt neobsahuje žádné látky označené jako "konfliktní minerály" jako je tantal, cín, zlato nebo wolfram z Demokratické republiky Kongo nebo sousedních zemí.