

Upínací rukojeti • DIN 99

24470.0105

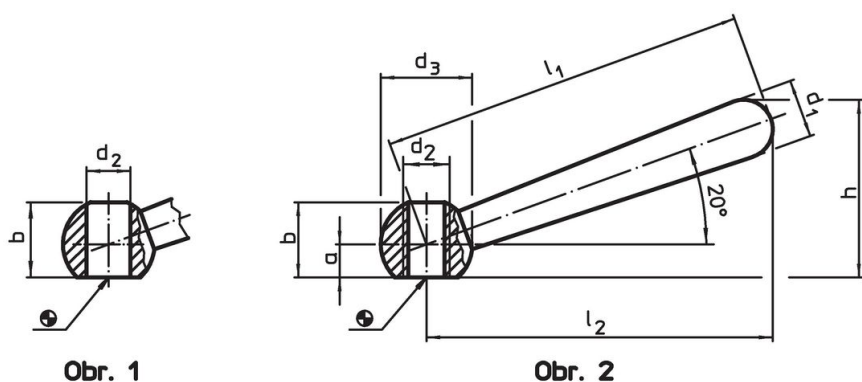


Popis produktu

Materiál

- Ocel, bryněvaná

Výkres s rozměry



Informace pro objednání

Rozměry								[g]	Obj. č.
l_1	l_2 ~	a	b ~ [mm]	d_1	d_2 H7	d_3	h ~		
Šikmá, s hladkou dírou, provedení L – obrázek 1, Ocel									
50	48	4	9,5	8	6	12	24	16	24470.0105

Příklad použití



Shoda

Vyhovuje RoHS

Obsahuje olovo - vyhovuje dle výjimek 6a / 6b / 6c

Obsahuje látky SVHC >0,1% hm.

Obsahuje olovo - seznam SVHC [REACH] k 23.01.2024

Obsahuje látky Proposition 65



Olovo může při výskytu způsobit rakovinu a reprodukční poškození.

<https://www.P65Warnings.ca.gov/>

Bez konfliktních minerálů

Tento produkt neobsahuje žádné látky označené jako "konfliktní minerály" jako je tantal, cín, zlato nebo wolfram z Demokratické republiky Kongo nebo sousedních zemí.