

Rukojeti otočné • DIN 98

24460.0132

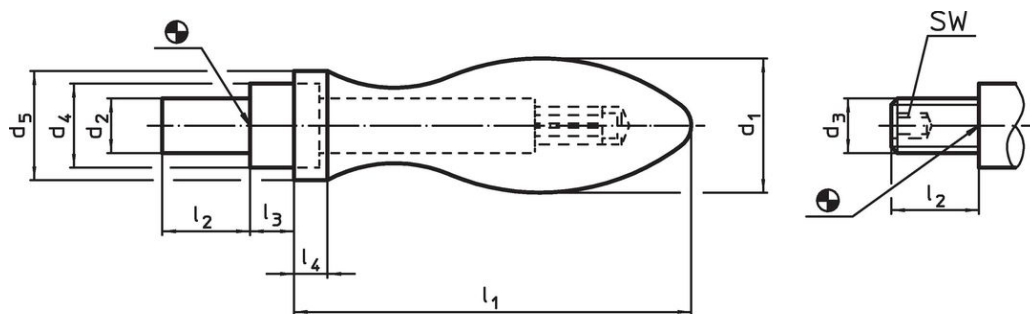


Popis produktu

Materiál

- Ocel, soustružená, zinkovaná, pasivovaná

Výkres s rozměry



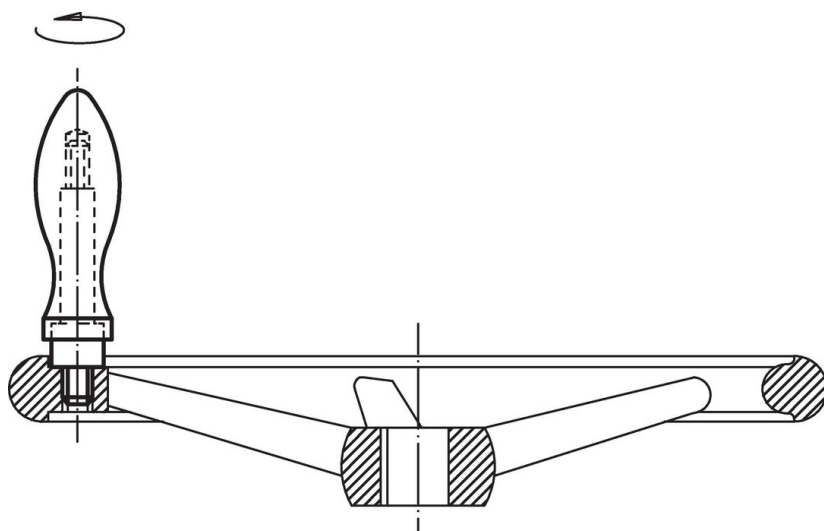
Obr. 1

Obr. 2

Informace pro objednání

Rozměry								SW	Obj. č.	
d ₁	d ₃	d ₄ h13	d ₅	l ₁ ~	l ₂	l ₃	l ₄	[mm]		[g]
se závitovým čepem, provedení E – obrázek 2										
32	M12	20	26	95	21	10,5	8	6	387	24460.0132

Příklad použití



Shoda

Vyhovuje RoHS

Obsahuje olovo - vyhovuje dle výjimek 6a / 6b / 6c

Obsahuje látky SVHC >0,1% hm.

Obsahuje olovo - seznam SVHC [REACH] k 23.01.2024

Obsahuje látky Proposition 65



Olovo může při výskytu způsobit rakovinu a reprodukční poškození.

<https://www.P65Warnings.ca.gov/>

Bez konfliktních minerálů

Tento produkt neobsahuje žádné látky označené jako "konfliktní minerály" jako je tantal, cín, zlato nebo wolfram z Demokratické republiky Kongo nebo sousedních zemí.