

Rukojeti otočné • DIN 98

24460.0116

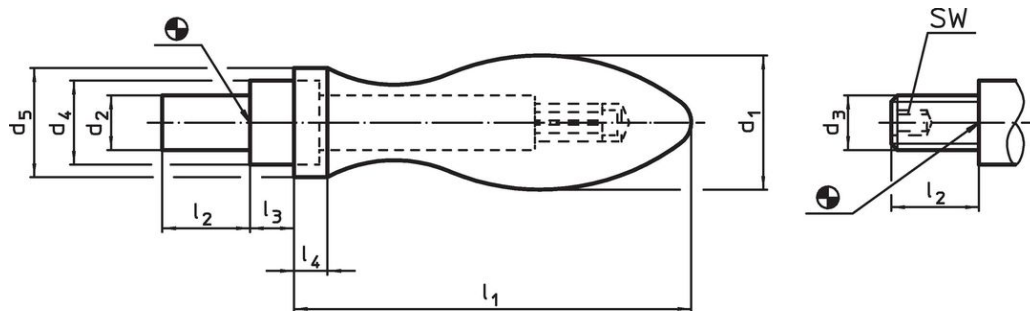


Popis produktu

Materiál

- Ocel, soustružená, zinkovaná, pasivovaná

Výkres s rozměry



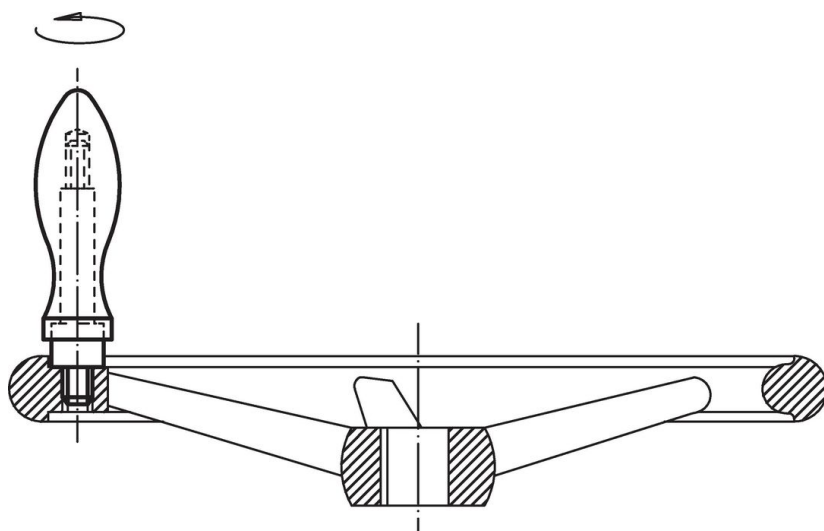
Obr. 1

Obr. 2

Informace pro objednání

d ₁	d ₃	d ₄ h13	Rozměry				SW	[g]	Obj. č.	
			d ₅	l ₁ ~	l ₂	l ₃				l ₄
se závitovým čepem, provedení E – obrázek 2										
16	M6	10	14	49	11	5,5	5	3	51	24460.0116

Příklad použití



Shoda

Vyhovuje RoHS

Obsahuje olovo - vyhovuje dle výjimek 6a / 6b / 6c

Obsahuje látky SVHC >0,1% hm.

Obsahuje olovo - seznam SVHC [REACH] k 23.01.2024

Obsahuje látky Proposition 65



Olovo může při výskytu způsobit rakovinu a reprodukční poškození.

<https://www.P65Warnings.ca.gov/>

Bez konfliktních minerálů

Tento produkt neobsahuje žádné látky označené jako "konfliktní minerály" jako je tantal, cín, zlato nebo wolfram z Demokratické republiky Kongo nebo sousedních zemí.