

## Rukojeti otočné • DIN 98

24460.0036

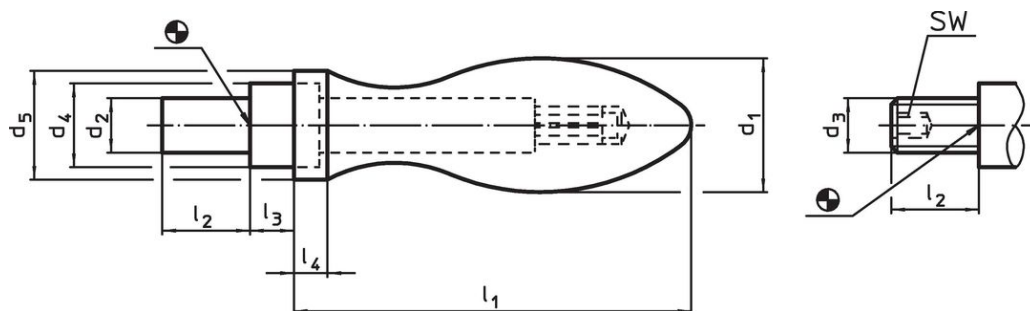


## Popis produktu

## Materiál

- Ocel, soustružená, zinkovaná, pasivovaná

## Výkres s rozměry



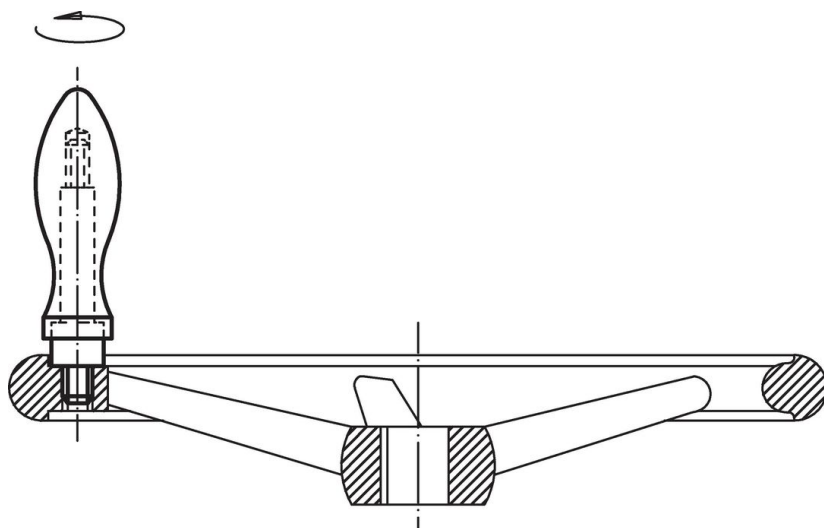
Obr. 1

Obr. 2

## Informace pro objednání

Rozměry								[g]	Obj. č.
d <sub>1</sub>	d <sub>2</sub> h8	d <sub>4</sub> h13	d <sub>5</sub>	l <sub>1</sub> ~	l <sub>2</sub>	l <sub>3</sub>	l <sub>4</sub>		
s hladkým čepem, provedení D – obrázek 1									
36	16	22	29	106	26	11	9	569	24460.0036

## Příklad použití



## Shoda

### Vyhovuje RoHS

Obsahuje olovo - vyhovuje dle výjimek 6a / 6b / 6c

### Obsahuje látky SVHC >0,1% hm.

Obsahuje olovo - seznam SVHC [REACH] k 23.01.2024

### Obsahuje látky Proposition 65



Olovo může při výskytu způsobit rakovinu a reprodukční poškození.

<https://www.P65Warnings.ca.gov/>

### Bez konfliktních minerálů

Tento produkt neobsahuje žádné látky označené jako "konfliktní minerály" jako je tantal, cín, zlato nebo wolfram z Demokratické republiky Kongo nebo sousedních zemí.