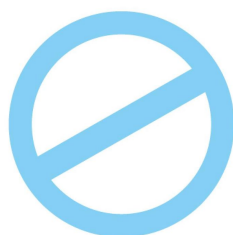


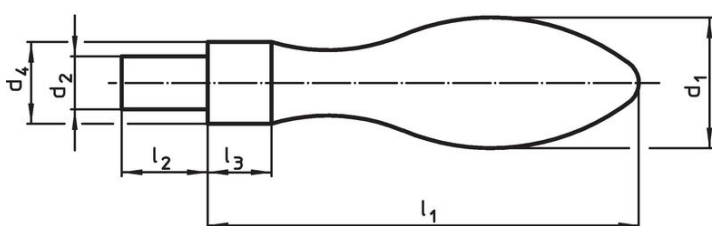
Rukojeti pevné · DIN 39  
24450.0320No Photo  
available

## Popis produktu

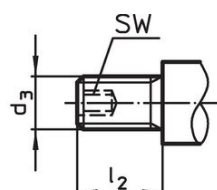
## Materiál

- Nerez 1.4404

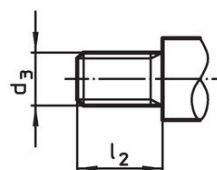
## Výkres s rozměry



Obr. 1



Obr. 2

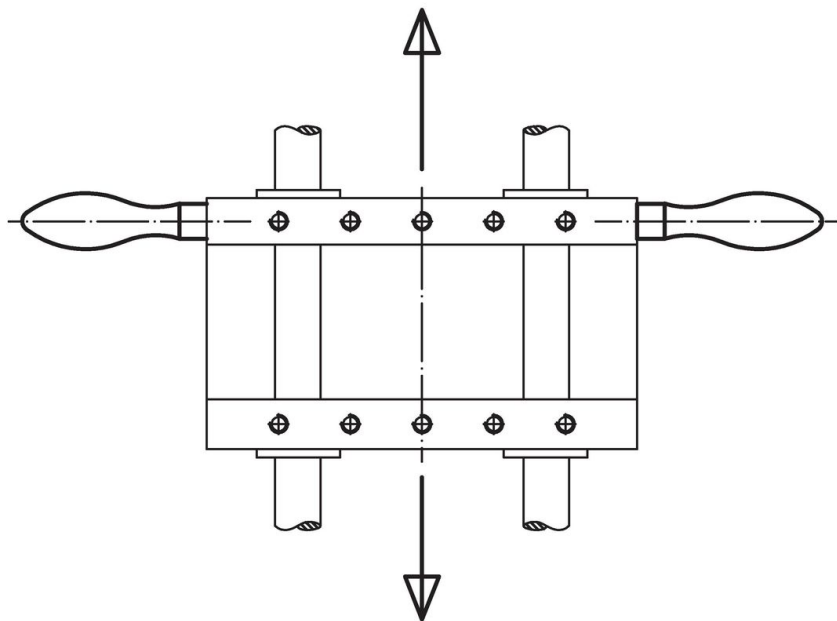


Obr. 3

## Informace pro objednání

Rozměry						[g]	Obj. č.
d <sub>1</sub>	d <sub>3</sub>	d <sub>4</sub> h13	l <sub>1</sub> ~	l <sub>2</sub>	l <sub>3</sub>		
se závitovým čepem, provedení E – obrázek 3, Nerez							
20	M8	13	64	13	8	92	24450.0320

## Příklad použití



## Shoda

### Vyhovuje RoHS

V souladu se směrnicí 2011/65/EU a směrnicí 2015/863.

### Neobsahuje látky SVHC

Žádné látky SVHC s obsahem vyšším než 0,1% hm. - seznam SVHC k 23.01.2024.

### Neobsahuje látky Proposition 65

Neobsahuje látky Proposition 65.  
<https://www.P65Warnings.ca.gov/>

### Bez konfliktních minerálů

Tento produkt neobsahuje žádné látky označené jako "konfliktní minerály" jako je tantal, cín, zlato nebo wolfram z Demokratické republiky Kongo nebo sousedních zemí.