

## Rukojeti pevné • DIN 39 24450.0125

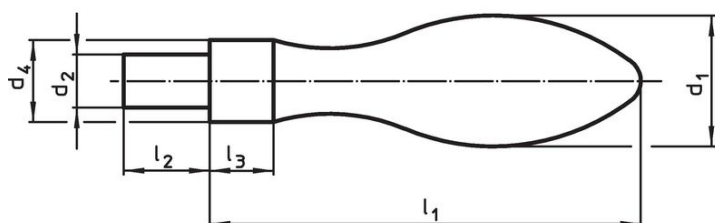


### Popis produktu

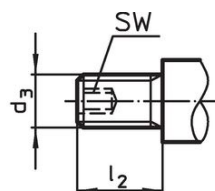
#### Materiál

- Ocel, soustružená, zinkovaná, pasivovaná

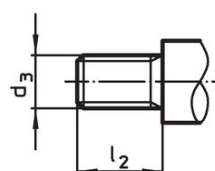
### Výkres s rozměry



Obr. 1



Obr. 2

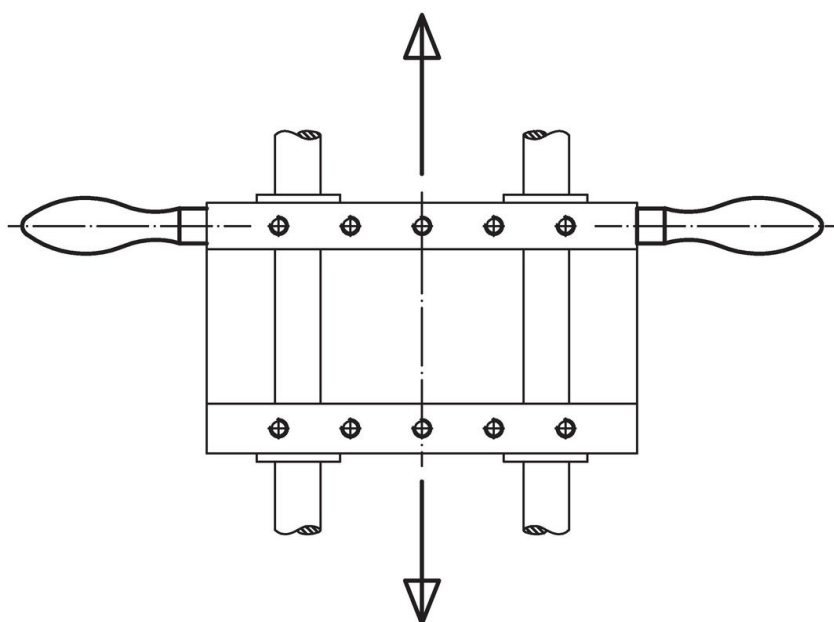


Obr. 3

### Informace pro objednání

Rozměry						SW		Obj. č.
d <sub>1</sub>	d <sub>3</sub>	d <sub>4</sub> h13	l <sub>1</sub>	l <sub>2</sub>	l <sub>3</sub>	SW		
[mm]						[mm]	[g]	
se závitovým čepem, provedení E – obrázek 2, Ocel								
25	M10	16	80	14	10	5	175	24450.0125

### Příklad použití



## Shoda

### Vyhovuje RoHS

V souladu se směrnicí 2011/65/EU a směrnicí 2015/863.

### Neobsahuje látky SVHC

Žádné látky SVHC s obsahem vyšším než 0,1% hm. - seznam SVHC k 23.01.2024.

### Neobsahuje látky Proposition 65

Neobsahuje látky Proposition 65.

<https://www.P65Warnings.ca.gov/>

### Bez konfliktních minerálů

Tento produkt neobsahuje žádné látky označené jako "konfliktní minerály" jako je tantal, cín, zlato nebo wolfram z Demokratické republiky Kongo nebo sousedních zemí.