

Rukojeti pevné · DIN 39

24450.0120

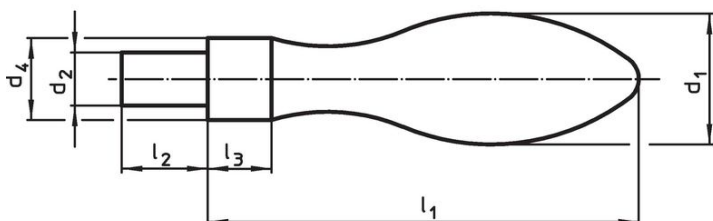


Popis produktu

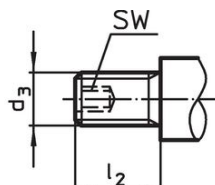
Materiál

- Ocel, soustružená, zinkovaná, pasivovaná

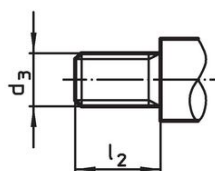
Výkres s rozměry



Obr. 1



Obr. 2

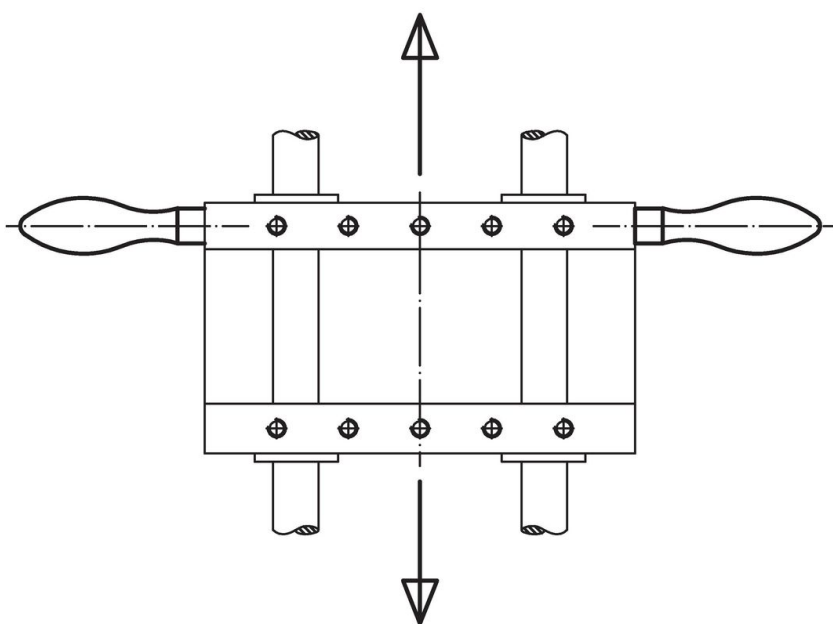


Obr. 3

Informace pro objednání

Rozměry						SW		Obj. č.
d ₁	d ₃	d ₄ h13	l ₁	l ₂	l ₃	SW		
[mm]						[mm]	[g]	
se závitovým čepem, provedení E – obrázek 2, Ocel								
20	M8	13	64	13	8	4	88	24450.0120

Příklad použití



Shoda

Vyhovuje RoHS

V souladu se směrnicí 2011/65/EU a směrnicí 2015/863.

Neobsahuje látky SVHC

Žádné látky SVHC s obsahem vyšším než 0,1% hm. - seznam SVHC k 23.01.2024.

Neobsahuje látky Proposition 65

Neobsahuje látky Proposition 65.

<https://www.P65Warnings.ca.gov/>

Bez konfliktních minerálů

Tento produkt neobsahuje žádné látky označené jako "konfliktní minerály" jako je tantal, cín, zlato nebo wolfram z Demokratické republiky Kongo nebo sousedních zemí.