

Rukojeti pevné · DIN 39 24450.0036

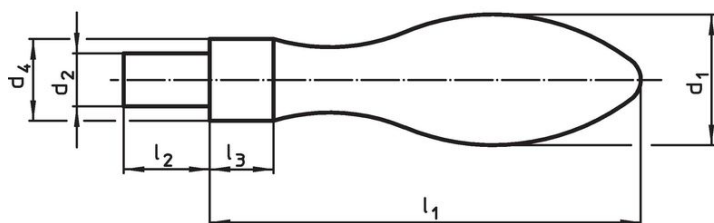


Popis produktu

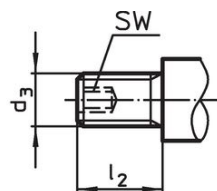
Materiál

- Ocel, soustružená, zinkovaná, pasivovaná

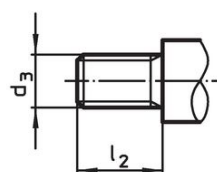
Výkres s rozměry



Obr. 1



Obr. 2

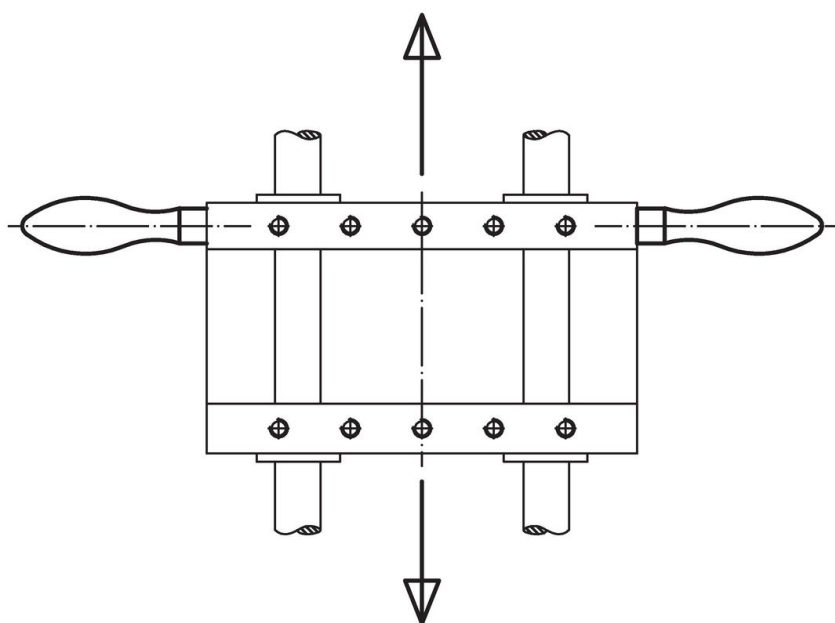


Obr. 3

Informace pro objednání

Rozměry						[g]	Obj. č.
d ₁	d ₂ h8	d ₄ h13	l ₁ ~	l ₂	l ₃		
s hladkým čepem, provedení D – obrázek 1, Ocel							
36	16	22	112	26	14	519	24450.0036

Příklad použití



Shoda

Vyhovuje RoHS

Obsahuje olovo - vyhovuje dle výjimek 6a / 6b / 6c

Obsahuje látky SVHC >0,1% hm.

Obsahuje olovo - seznam SVHC [REACH] k 23.01.2024

Obsahuje látky Proposition 65



Olovo může při výskytu způsobit rakovinu a reprodukční poškození.

<https://www.P65Warnings.ca.gov/>

Bez konfliktních minerálů

Tento produkt neobsahuje žádné látky označené jako "konfliktní minerály" jako je tantal, cín, zlato nebo wolfram z Demokratické republiky Kongo nebo sousedních zemí.