

## Rukojeti pevné · DIN 39

24450.0032

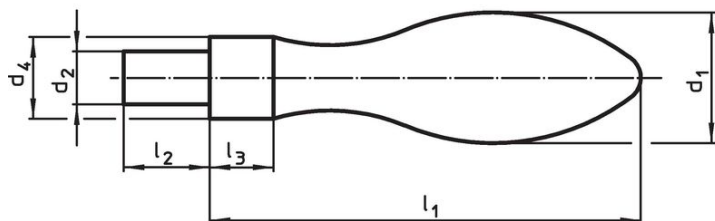


### Popis produktu

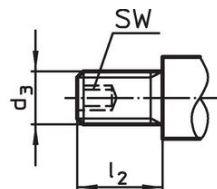
#### Materiál

- Ocel, soustružená, zinkovaná, pasivovaná

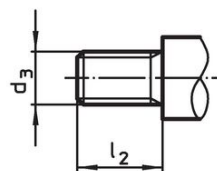
### Výkres s rozměry



Obr. 1



Obr. 2

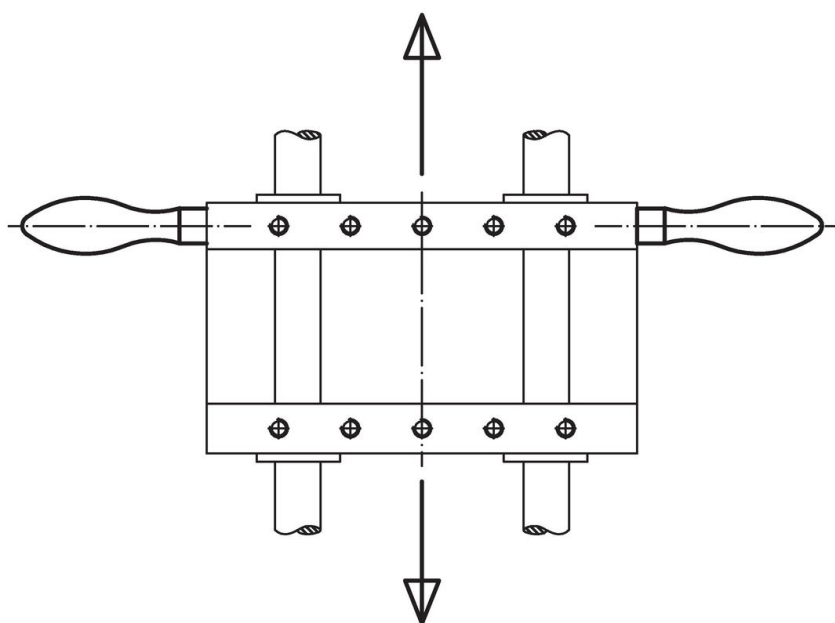


Obr. 3

### Informace pro objednání

d <sub>1</sub>		d <sub>2</sub> h8		d <sub>4</sub> h13		Rozměry			Obj. č.
						l <sub>1</sub>	l <sub>2</sub>	l <sub>3</sub>	
						[mm]			[g]
s hladkým čepem, provedení D – obrázek 1, Ocel									
32		13		20		100	21	13	356
									24450.0032

### Příklad použití



## Shoda

### Vyhovuje RoHS

Obsahuje olovo - vyhovuje dle výjimek 6a / 6b / 6c

### Obsahuje látky SVHC >0,1% hm.

Obsahuje olovo - seznam SVHC [REACH] k 23.01.2024

### Obsahuje látky Proposition 65



Olovo může při výskytu způsobit rakovinu a reprodukční poškození.

<https://www.P65Warnings.ca.gov/>

### Bez konfliktních minerálů

Tento produkt neobsahuje žádné látky označené jako "konfliktní minerály" jako je tantal, cín, zlato nebo wolfram z Demokratické republiky Kongo nebo sousedních zemí.