

## Přestavitelné páky ploché • se šroubem

24441.0855



### Popis produktu

Přestavitelné páky ploché se používají tam, kde je prostor omezen nebo je požadována konkrétní poloha páky.

Přestavitelné páky ploché se vyznačují nízkou konstrukční výškou a jsou vhodné zejména pro použití ve stísněných prostorách nebo tam, kde nesmí páčka přečnívat.

### Materiál

#### Páka

- Zinkový tlakový odlitek, potažený plastem, stříbrná RAL 9006, mat

#### Vnitřní díly

- Ocel, brynýrovaná

#### Šroub

- Ocel, brynýrovaná

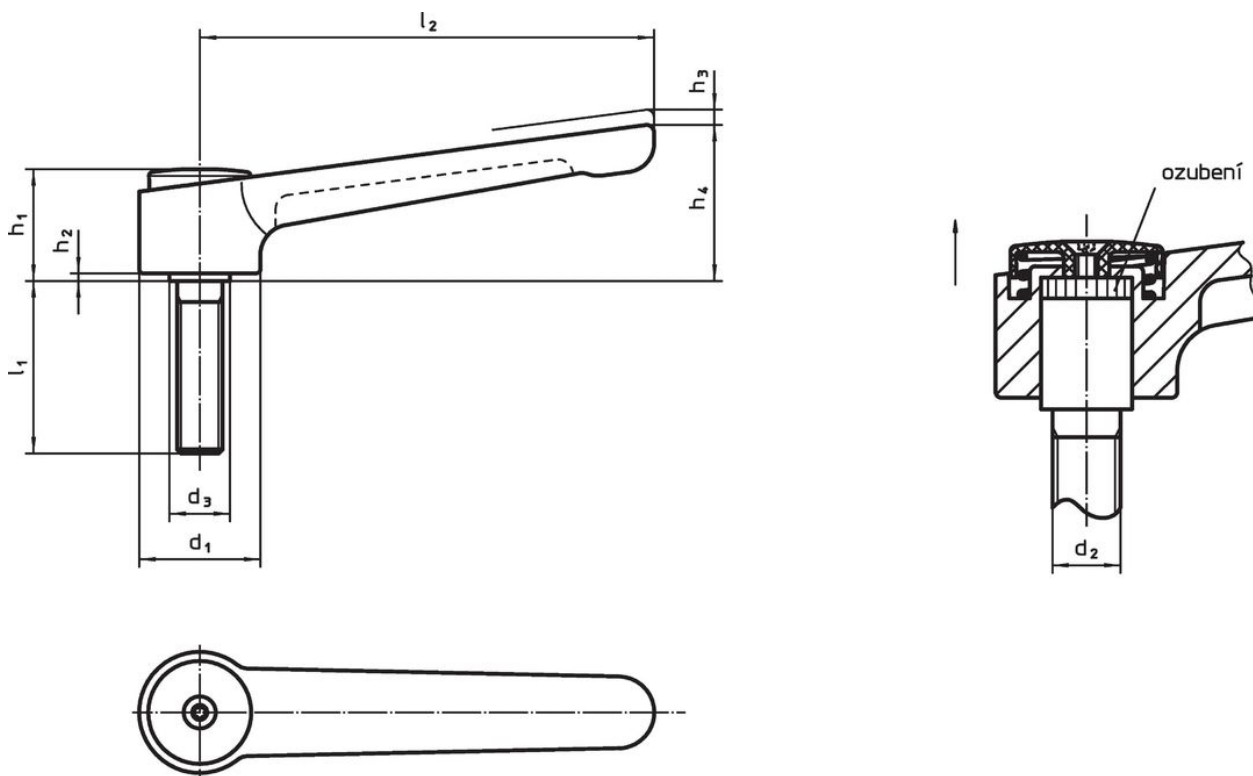
#### Krytka

- Plast, světle šedá

### Obsluha

**Potáhnutím páčky** se uvolní ozubení. Páčka je polohována ozubením. Po uvolnění páčky zaskočí ozubení zpět.

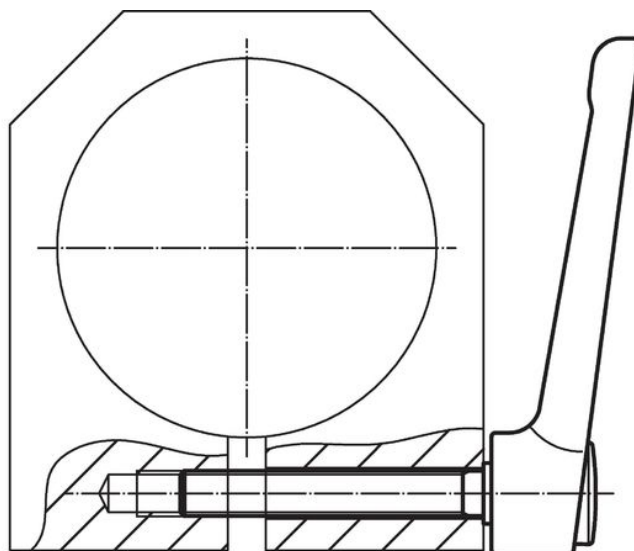
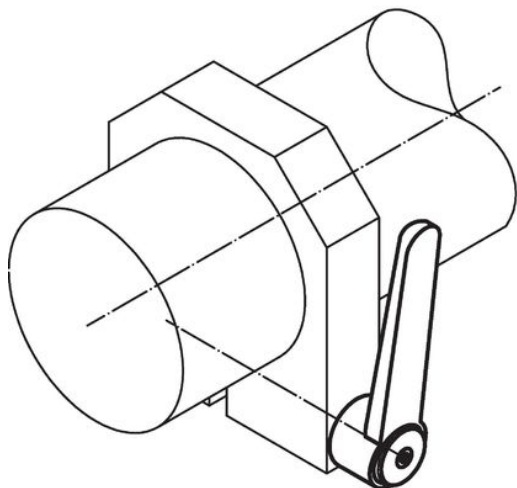
### Výkres s rozměry



### Informace pro objednání

Rozměry									min.   max. [°C]	Obj. č.		
$d_1$	$d_2$	$l_1$	$d_3$	$h_1$	$h_2$	$h_3$	$h_4$	$l_2$				
stříbrná												
32	M10	25	16	29,5	2	2,5	41,5	120	-30	80	208	24441.0855

## Příklad použití



## Shoda

### Vyhovuje RoHS

Obsahuje olovo - vyhovuje dle výjimek 6a / 6b / 6c

### Obsahuje látky SVHC >0,1% hm.

Obsahuje olovo - seznam SVHC [REACH] k 27.06.2024.

### Obsahuje látky Proposition 65



Olovo může při výskytu způsobit rakovinu a reprodukční poškození.  
<https://www.P65Warnings.ca.gov/>

### Bez konfliktních minerálů

Tento produkt neobsahuje žádné látky označené jako "konfliktní minerály" jako je tantal, cín, zlato nebo wolfram z Demokratické republiky Kongo nebo sousedních zemí.