

Přestavitelné páky ploché • se šroubem, nerez

24441.0770



Popis produktu

Přestavitelné páky ploché se používají tam, kde je prostor omezen nebo je požadována konkrétní poloha páky.

Přestavitelné páky ploché se vyznačují nízkou konstrukční výškou a jsou vhodné zejména pro použití ve stísněných prostorech nebo tam, kde nesmí páčka přečnívat.

Materiál

Páka

- Zinkový tlakový odlitek, potažený plastem, černá RAL 9005, mat

Vnitřní díly

- Nerez 1.4305

Šroub

- Nerez 1.4305

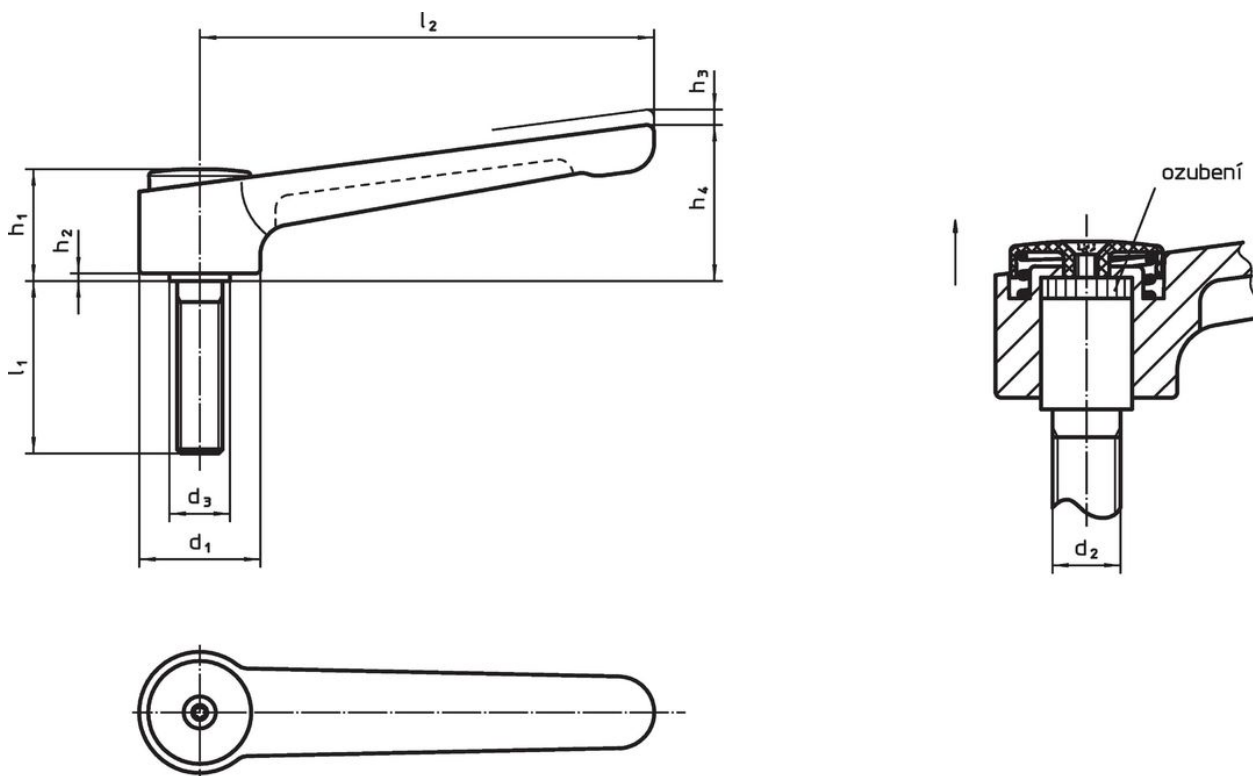
Krytka

- Plast, černá

Obsluha

Potáhnutím páčky se uvolní ozubení. Páčka je polohována ozubením. Po uvolnění páčky zaskočí ozubení zpět.

Výkres s rozměry



Informace pro objednání

Rozměry										min. max.		Obj. č.
d ₁	d ₂	l ₁	d ₃	h ₁	h ₂	h ₃	h ₄	l ₂			[g]	
černá												
40	M16	80	23	42	4	4	56	145	-30	80	522	24441.0770

Shoda

Vyhovuje RoHS

V souladu se směrnicí 2011/65/EU a směrnicí 2015/863.

Neobsahuje látky SVHC

Žádné látky SVHC s obsahem vyšším než 0,1% hm. - seznam SVHC k 23.01.2024.

Neobsahuje látky Proposition 65

Neobsahuje látky Proposition 65.

<https://www.P65Warnings.ca.gov/>

Bez konfliktních minerálů

Tento produkt neobsahuje žádné látky označené jako "konfliktní minerály" jako je tantal, cín, zlato nebo wolfram z Demokratické republiky Kongo nebo sousedních zemí.