

## Přestavitelné páky ploché • se šroubem, nerez

24441.0670



## Popis produktu

Přestavitelné páky ploché se používají tam, kde je prostor omezen nebo je požadována konkrétní poloha páky.

Přestavitelné páky ploché se vyznačují nízkou konstrukční výškou a jsou vhodné zejména pro použití ve stísněných prostorách nebo tam, kde nesmí páčka přečnívat.

## Materiál

## Páka

- Zinkový tlakový odlitek, potažený plastem, černá RAL 9005, mat

## Vnitřní díly

- Nerez 1.4305

## Šroub

- Nerez 1.4305

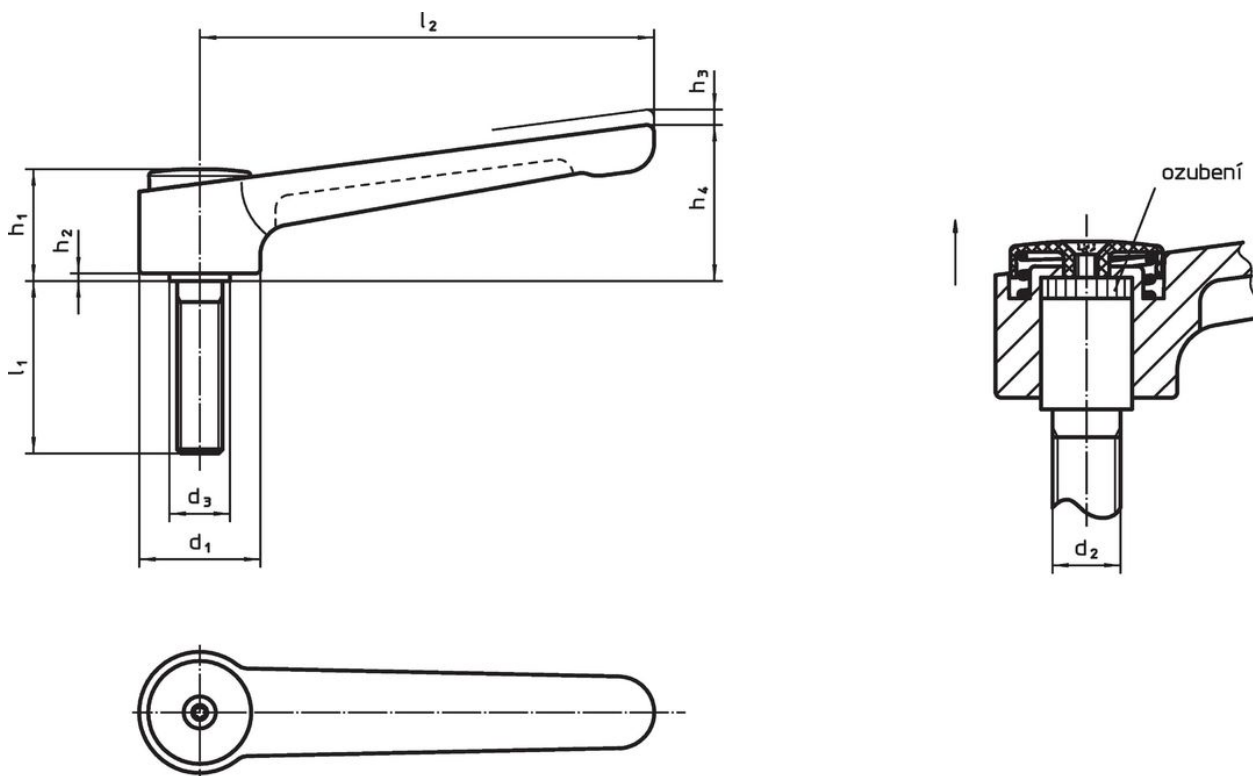
## Krytka

- Plast, černá

## Obsluha

**Potáhnutím páčky** se uvolní ozubení. Páčka je polohována ozubením. Po uvolnění páčky zaskočí ozubení zpět.

## Výkres s rozměry



## Informace pro objednání

Rozměry									min.   max. [°C]	Obj. č.		
$d_1$	$d_2$	$l_1$	$d_3$	$h_1$	$h_2$	$h_3$	$h_4$	$l_2$				
černá												
32	M10	50	16	29,5	2	2,5	41,5	120	-30	80	217	24441.0670

## Shoda

### Vyhovuje RoHS

V souladu se směrnicí 2011/65/EU a směrnicí 2015/863.

### Neobsahuje látky SVHC

Žádné látky SVHC s obsahem vyšším než 0,1% hm. - seznam SVHC k 23.01.2024.

### Neobsahuje látky Proposition 65

Neobsahuje látky Proposition 65.

<https://www.P65Warnings.ca.gov/>

### Bez konfliktních minerálů

Tento produkt neobsahuje žádné látky označené jako "konfliktní minerály" jako je tantal, cín, zlato nebo wolfram z Demokratické republiky Kongo nebo sousedních zemí.