

Přestavitelné páky ploché • Nerez

24441.0350



Popis produktu

Přestavitelné páky ploché se používají tam, kde je prostor omezen nebo je požadována konkrétní poloha páky.

Přestavitelné páky ploché se vyznačují nízkou konstrukční výškou a jsou vhodné zejména pro použití ve stísněných prostorech nebo tam, kde nesmí páčka přečnívat.

Materiál

Páka

- Zinkový tlakový odlitek, potažený plastem, stříbrná RAL 9006, mat

Vnitřní díly

- Nerez 1.4305

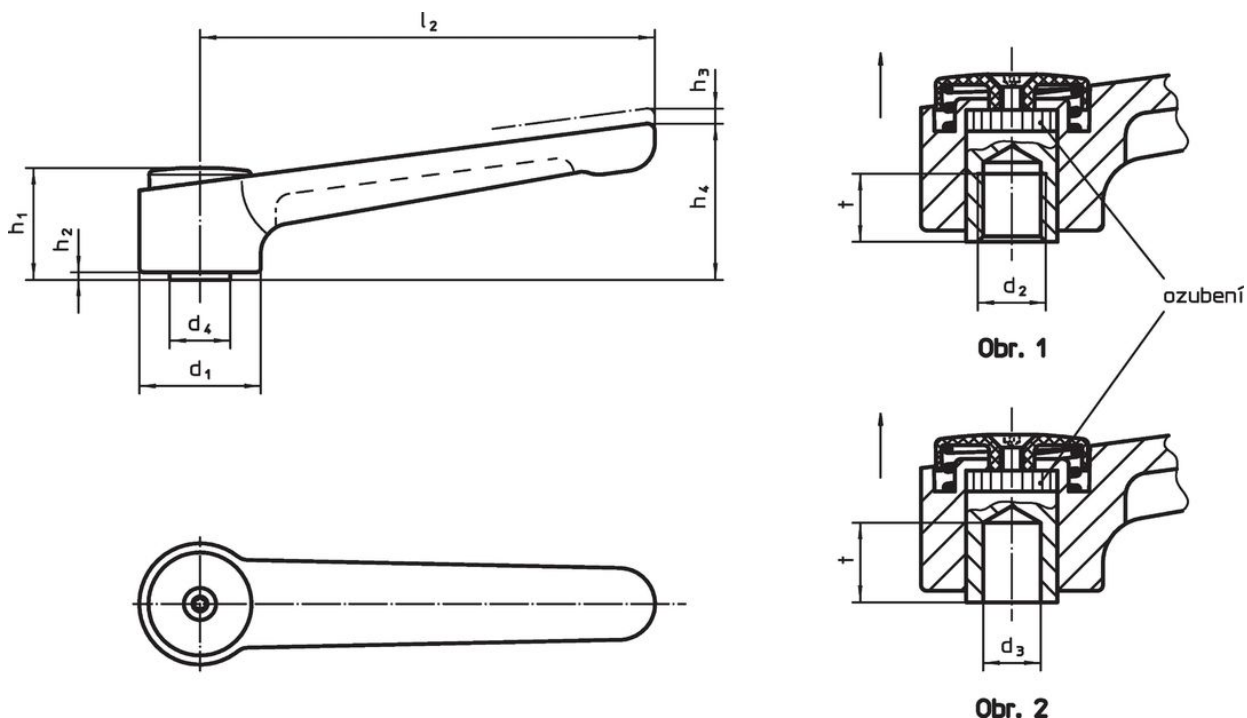
Krytka

- Plast, světle šedá

Obsluha

Potáhnutím páčky se uvolní ozubení. Páčka je polohována ozubením. Po uvolnění páčky zaskočí ozubení zpět.

Výkres s rozměry



Informace pro objednání

Rozměry										min. max.		Obj. č.
d ₁	d ₃ H7	d ₄	h ₁	h ₂	h ₃	h ₄	l ₂	t min.	min.	max.	[g]	
[mm]										[°C]		
s hladkou dírou – obrázek 2, stříbrná												
32	8	16	29,5	2	2,5	41,5	120	14	-30	80	188	24441.0350

Shoda

Vyhovuje RoHS

V souladu se směrnicí 2011/65/EU a směrnicí 2015/863.

Neobsahuje látky SVHC

Žádné látky SVHC s obsahem vyšším než 0,1% hm. - seznam SVHC k 23.01.2024.

Neobsahuje látky Proposition 65

Neobsahuje látky Proposition 65.

<https://www.P65Warnings.ca.gov/>

Bez konfliktních minerálů

Tento produkt neobsahuje žádné látky označené jako "konfliktní minerály" jako je tantal, cín, zlato nebo wolfram z Demokratické republiky Kongo nebo sousedních zemí.