

## Přestavitelné páky ploché • Nerez

24441.0265



## Popis produktu

Přestavitelné páky ploché se používají tam, kde je prostor omezen nebo je požadována konkrétní poloha páky.

Přestavitelné páky ploché se vyznačují nízkou konstrukční výškou a jsou vhodné zejména pro použití ve stísněných prostorech nebo tam, kde nesmí páčka přečnívat.

## Materiál

## Páka

- Zinkový tlakový odlitek, potažený plastem, černá RAL 9005, mat

## Vnitřní díly

- Nerez 1.4305

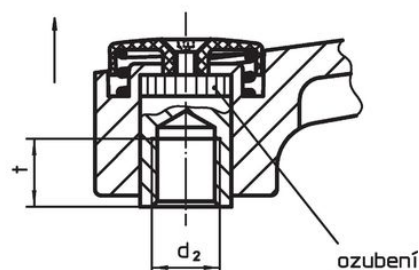
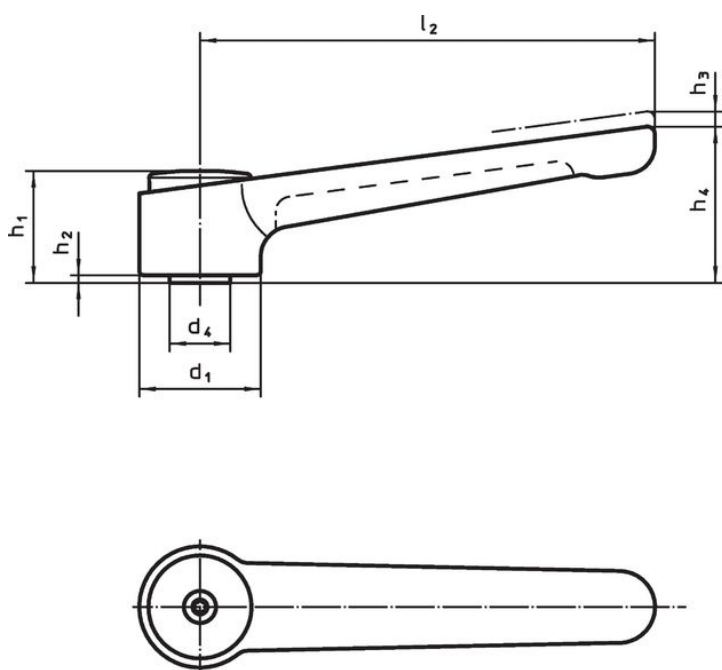
## Krytka

- Plast, černá

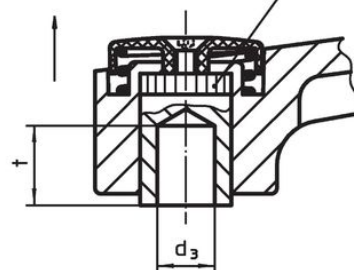
## Obsluha

**Potáhnutím páčky** se uvolní ozubení. Páčka je polohována ozubením. Po uvolnění páčky zaskočí ozubení zpět.

## Výkres s rozměry



Obr. 1



Obr. 2

## Informace pro objednání

Rozměry									min.   max.		[g]	Obj. č.	
d <sub>1</sub>	d <sub>3</sub> H7	d <sub>4</sub>	h <sub>1</sub>	h <sub>2</sub>	h <sub>3</sub>	h <sub>4</sub>	l <sub>2</sub>	t min.	min.	max.	[°C]	[g]	
[mm]										[°C]		[g]	
<b>s hladkou dírou – obrázek 2, černá</b>													
40	16	23	42	4	4	56	145	22	-30	80		380	24441.0265

## Shoda

### Vyhovuje RoHS

V souladu se směrnicí 2011/65/EU a směrnicí 2015/863.

### Neobsahuje látky SVHC

Žádné látky SVHC s obsahem vyšším než 0,1% hm. - seznam SVHC k 23.01.2024.

### Neobsahuje látky Proposition 65

Neobsahuje látky Proposition 65.

<https://www.P65Warnings.ca.gov/>

### Bez konfliktních minerálů

Tento produkt neobsahuje žádné látky označené jako "konfliktní minerály" jako je tantal, cín, zlato nebo wolfram z Demokratické republiky Kongo nebo sousedních zemí.