

Přestavitelné páky ploché

24441.0165



Popis produktu

Přestavitelné páky ploché se používají tam, kde je prostor omezen nebo je požadována konkrétní poloha páky.

Přestavitelné páky ploché se vyznačují nízkou konstrukční výškou a jsou vhodné zejména pro použití ve stísněných prostorech nebo tam, kde nesmí páčka přečnívat.

Materiál

Páka

- Zinkový tlakový odlitek, potažený plastem, stříbrná RAL 9006, mat

Vnitřní díly

- Ocel, brynýrovaná

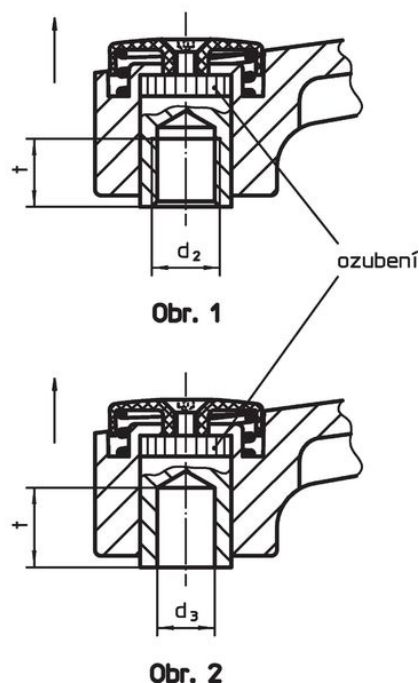
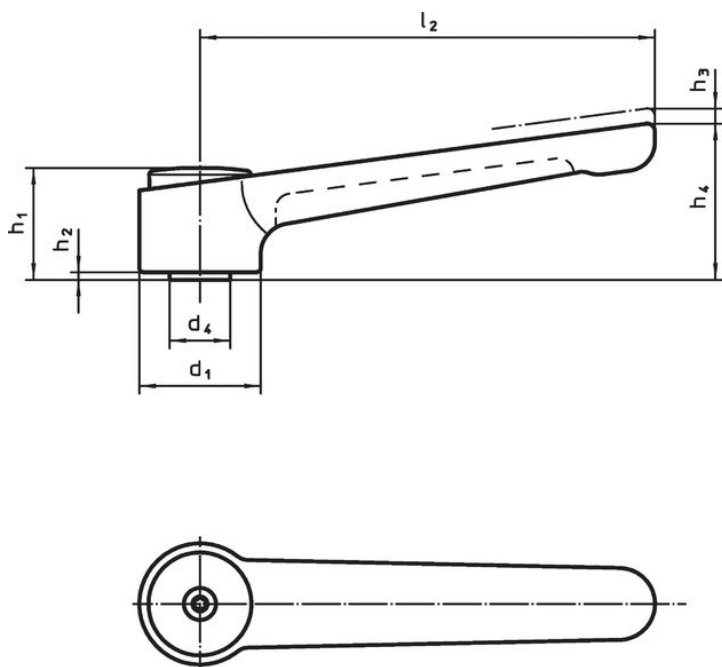
Krytka

- Plast, světle šedá

Obsluha

Potáhnutím páčky se uvolní ozubení. Páčka je polohována ozubením. Po uvolnění páčky zaskočí ozubení zpět.

Výkres s rozměry



Informace pro objednání

| Rozměry | | | | | | | | | min. max. | | [g] | Obj. č. |
|---------------------------------------|----------------------|----------------|----------------|----------------|----------------|----------------|----------------|-----------|-----------------|------|---------|------------|
| d ₁ | d ₃ H7 | d ₄ | h ₁ | h ₂ | h ₃ | h ₄ | l ₂ | t min. | min. | max. | | |
| [mm] | | | | | | | | | [°C] | | | |
| s hladkou dírou – obrázek 2, stříbrná | | | | | | | | | | | | |
| 40 | 16 | 23 | 42 | 4 | 4 | 56 | 145 | 22 | -30 | 80 | 373 | 24441.0165 |

Příklad použití



Shoda

Vyhovuje RoHS

Obsahuje olovo - vyhovuje dle výjimek 6a / 6b / 6c

Obsahuje látky SVHC >0,1% hm.

Obsahuje olovo - seznam SVHC [REACH] k 23.01.2024

Obsahuje látky Proposition 65



Olovo může při výskytu způsobit rakovinu a reprodukční poškození.

<https://www.P65Warnings.ca.gov/>

Bez konfliktních minerálů

Tento produkt neobsahuje žádné látky označené jako "konfliktní minerály" jako je tantal, cín, zlato nebo wolfram z Demokratické republiky Kongo nebo sousedních zemí.