

Přestavitelné páky ploché

24441.0025



Popis produktu

Přestavitelné páky ploché se používají tam, kde je prostor omezen nebo je požadována konkrétní poloha páky.

Přestavitelné páky ploché se vyznačují nízkou konstrukční výškou a jsou vhodné zejména pro použití ve stísněných prostorech nebo tam, kde nesmí páčka přečínat.

Materiál

Páka

- Zinkový tlakový odlitek, potažený plastem, černá RAL 9005, mat

Vnitřní díly

- Ocel, bryněrovaná

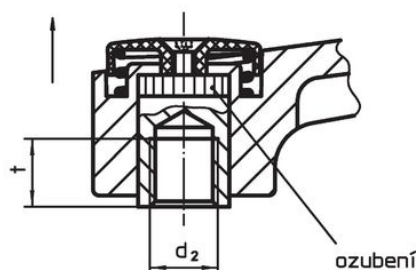
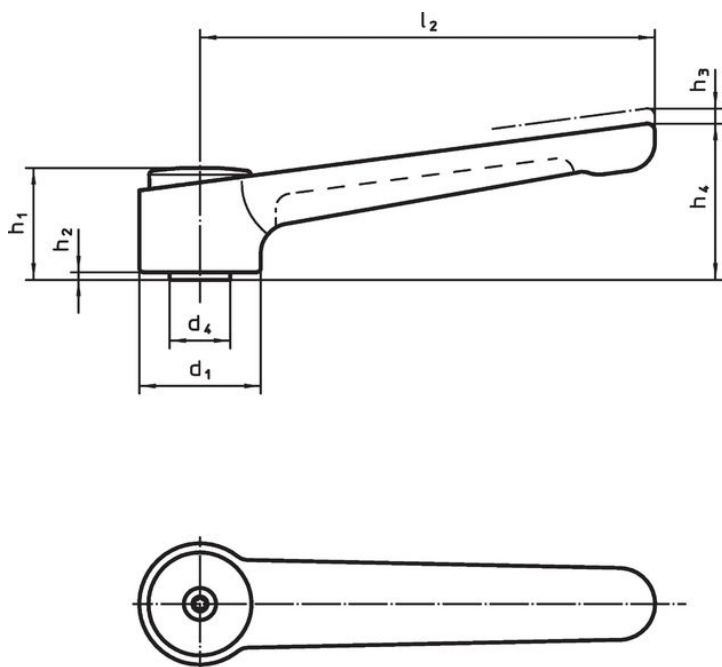
Krytka

- Plast, černá

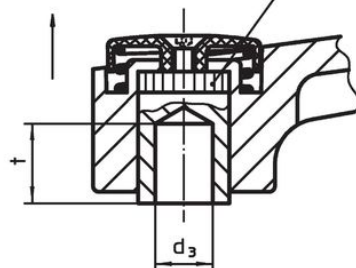
Obsluha

Potáhnutím páčky se uvolní ozubení. Páčka je polohována ozubením. Po uvolnění páčky zaskočí ozubení zpět.

Výkres s rozměry



Obr. 1

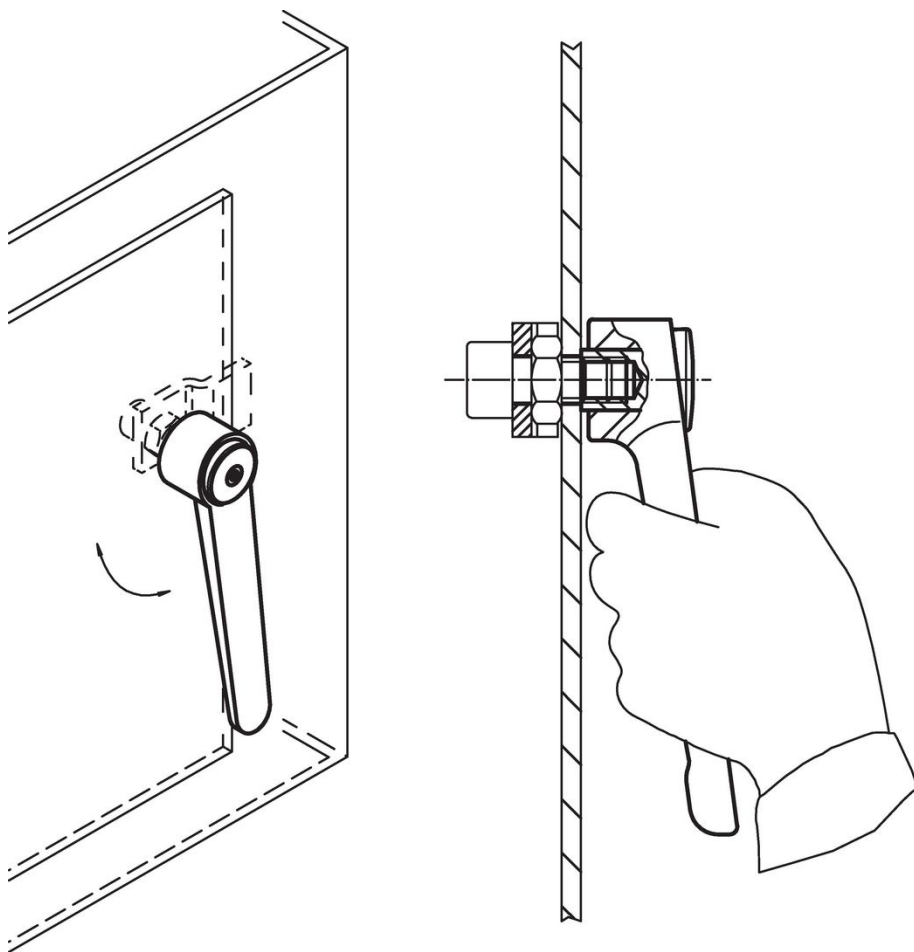


Obr. 2

Informace pro objednání

Rozměry									min. max.		Obj. č.	
d ₁	d ₂	d ₄	h ₁	h ₂	h ₃	h ₄	l ₂	t	min.	max.		[g]
[mm]									[°C]			
s vnitřním závitem – obrázek 1, černá												
40	M16	23	42	4	4	56	145	22	-30	80	384	24441.0025

Příklad použití



Shoda

Vyhovuje RoHS

Obsahuje olovo - vyhovuje dle výjimek 6a / 6b / 6c

Obsahuje látky SVHC >0,1% hm.

Obsahuje olovo - seznam SVHC [REACH] k 23.01.2024

Obsahuje látky Proposition 65



Olovo může při výskytu způsobit rakovinu a reprodukční poškození.
<https://www.P65Warnings.ca.gov/>

Bez konfliktních minerálů

Tento produkt neobsahuje žádné látky označené jako "konfliktní minerály" jako je tantal, cín, zlato nebo wolfram z Demokratické republiky Kongo nebo sousedních zemí.