

## Přestavitelné upínací páky

24440.0734



## Popis produktu

## Materiál

## Páčka

- Nerez 1.4305, matná

## Šroub

- Nerez 1.4305

## Kulové držadlo

- Duroplast PF 31, černý, DIN 319

## Obsluha

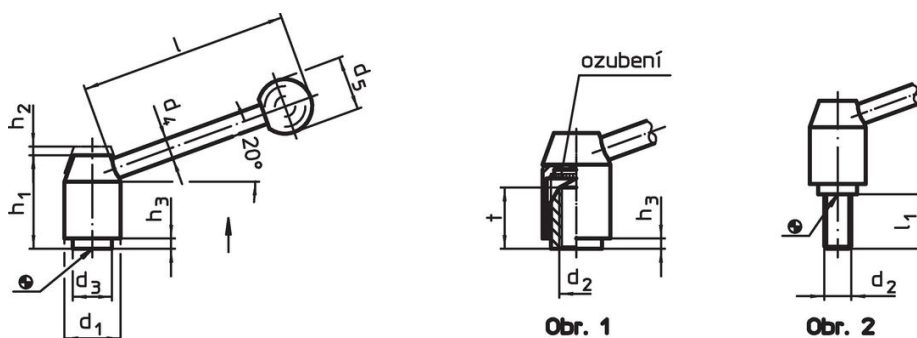
**Potáhnutím páčky** se uvolní ozubení. Páčka je polohována ozubením. Po uvolnění páčky zaskočí ozubení zpět.

## Další informace

## Poznámky

Závitová část se dá vyměnit.

## Výkres s rozměry



## Informace pro objednání

Rozměry										[g]	Obj. č.
d <sub>1</sub>	d <sub>2</sub>	l <sub>1</sub>	d <sub>3</sub>	d <sub>4</sub>	d <sub>5</sub>	h <sub>1</sub>	h <sub>2</sub>	h <sub>3</sub>	l		
[mm]											
se šroubem – obrázek 2, Nerez											
24	M10	80	16	10	25	40	4,5	2,5	96	205	24440.0734

## Shoda

## Vyhovuje RoHS

V souladu se směrnicí 2011/65/EU a směrnicí 2015/863.

## Neobsahuje látky SVHC

Žádné látky SVHC s obsahem vyšším než 0,1% hm. - seznam SVHC k 27.06.2024.

## Neobsahuje látky Proposition 65

Neobsahuje látky Proposition 65.

<https://www.P65Warnings.ca.gov/>

## Bez konfliktních minerálů

Tento produkt neobsahuje žádné látky označené jako "konfliktní minerály" jako je tantal, cín, zlato nebo wolfram z Demokratické republiky Kongo nebo sousedních zemí.