

Přestavitelné upínací páky

24440.0710



Popis produktu

Materiál

Páčka

- Nerez 1.4305, matná

Šroub

- Nerez 1.4305

Kulové držadlo

- Duroplast PF 31, černý, DIN 319

Obsluha

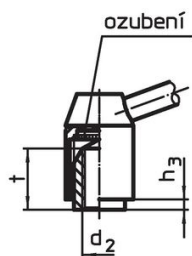
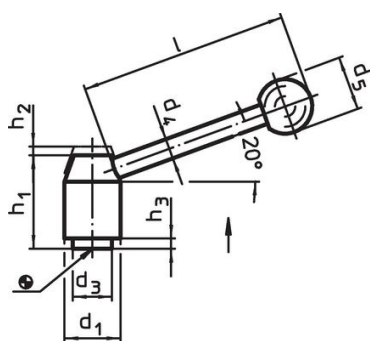
Potáhnutím páčky se uvolní ozubení. Páčka je polohována ozubením. Po uvolnění páčky zaskočí ozubení zpět.

Další informace

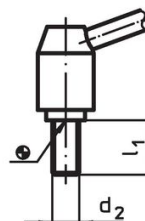
Poznámky

Závitová část se dá vyměnit.

Výkres s rozměry



Obr. 1



Obr. 2

Informace pro objednání

d ₁	d ₂	l ₁	d ₃	Rozměry							Obj. č.
				d ₄	d ₅	h ₁	h ₂	h ₃	l	[g]	
[mm]											[g]
se šroubem – obrázek 2, Nerez											
21	M8	40	13,5	8	20	33,5	4	1	70	112	24440.0710

Shoda

Vyhovuje RoHS

V souladu se směrnicí 2011/65/EU a směrnicí 2015/863.

Neobsahuje látky SVHC

Žádné látky SVHC s obsahem vyšším než 0,1% hm. - seznam SVHC k 27.06.2024.

Neobsahuje látky Proposition 65

Neobsahuje látky Proposition 65.

<https://www.P65Warnings.ca.gov/>

Bez konfliktních minerálů

Tento produkt neobsahuje žádné látky označené jako "konfliktní minerály" jako je tantal, cín, zlato nebo wolfram z Demokratické republiky Kongo nebo sousedních zemí.