

## Přestavitelné upínací páky

24440.0524



## Popis produktu

## Materiál

## Páka

- Ocel, bryněovaná

## Vnitřní díly

- Ocel, bryněovaná, pevnost 5.8

## Šroub

- Ocel, bryněovaná, pevnost 5.8

## Kulové držadlo

- Duroplast PF 31, černý, DIN 319

## Obsluha

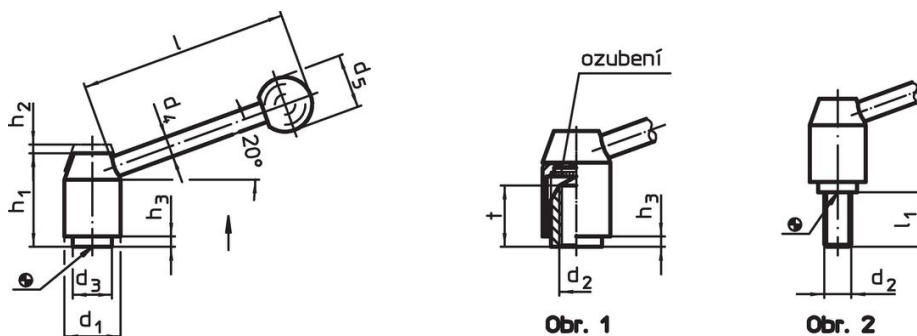
**Potáhnutím páčky** se uvolní ozubení. Páčka je polohována ozubením. Po uvolnění páčky zaskočí ozubení zpět.

## Další informace

## Poznámky

Závitová část se dá vyměnit.

## Výkres s rozměry



## Informace pro objednání

d <sub>1</sub>	d <sub>2</sub>	l <sub>1</sub>	d <sub>3</sub>	Rozměry						Obj. č.	
				d <sub>4</sub>	d <sub>5</sub>	h <sub>1</sub>	h <sub>2</sub>	h <sub>3</sub>	l		
[mm]										[g]	
se šroubem – obrázek 2, Ocel											
40	M20	63	30	14	35	68	5,5	6	138	826	24440.0524

## Shoda

## Vyhovuje RoHS

Obsahuje olovo - vyhovuje dle výjimek 6a / 6b / 6c

## Obsahuje látky SVHC &gt;0,1% hm.

Obsahuje olovo - seznam SVHC [REACH] k 27.06.2024.

## Obsahuje látky Proposition 65



Olovo může při výskytu způsobit rakovinu a reprodukční poškození.

<https://www.P65Warnings.ca.gov/>

## Bez konfliktních minerálů

Tento produkt neobsahuje žádné látky označené jako "konfliktní minerály" jako je tantal, cín, zlato nebo wolfram z Demokratické republiky Kongo nebo sousedních zemí.